



ТЕПЛОЗАЩИТНЫЕ СВОЙСТВА ОГРАЖДАЮЩИХ КОНСТРУКЦИЙ ЗДАНИЙ

Москва 2006

Содержание

Предисловие

Введение

1 Область применения

2 Нормативные ссылки

3 Общие положения

4 Расчетные условия

5 Сопротивление теплопередаче ограждающих конструкций

6 Долговечность наружных стен зданий

7 Теплоусвоение поверхности полов

8. Сопротивление воздухопроницанию ограждающих конструкций

9 Сопротивление паропроницанию ограждающих конструкций

ПРИЛОЖЕНИЕ 1 (справочное) Перечень нормативных документов, на которые даны ссылки в стандарте

ПРИЛОЖЕНИЕ 2 Карта зон влажности

ПРИЛОЖЕНИЕ 3 Расчетные теплотехнические показатели строительных материалов и конструкций

ПРИЛОЖЕНИЕ 4 Теплотехнические и прочностные характеристики отечественных и зарубежных эффективных строительных материалов и конструкций

ПРИЛОЖЕНИЕ 5 Коэффициент теплотехнической однородности r панельных стен

ПРИЛОЖЕНИЕ 6 Примеры расчета сопротивления паропроницанию наружных стен зданий

Предисловие

Цели и принципы стандартизации в РФ установлены Федеральным законом от 27 декабря 2002 г. № [184-ФЗ](#) «О техническом регулировании», а правила применения стандартов организаций - [ГОСТ Р 1.4-2004](#) «Стандартизация в Российской Федерации. Стандарты организаций. Общие положения»

Сведения о стандарте

1 РАЗРАБОТАН Российским обществом инженеров строительства (РОИС) совместно со специалистами других организаций

2 УТВЕРЖДЕН РОИС, ЦНИИСК им В.А. Кучеренко - филиал ФГУП НИЦ «Строительство», НИИЖБ - филиал ФГУП НИЦ «Строительство», Национальным институтом технического регулирования, Самарским государственным архитектурно-строительным университетом, ЗАО «Победа ЛСР» (С.-Петербург)

3 ОДОБРЕН И РЕКОМЕНДОВАН ДЛЯ ПРИМЕНЕНИЯ в качестве нормативного документа в строительстве Экспертным Советом экономической рабочей группы при Администрации Президента РФ протоколом № 1 от 6 февраля 2006 г.

4 ВВЕДЕН В ДЕЙСТВИЕ приказом РОИС от 21 февраля 2006 г. № 8-12 с 1 марта 2006 г.
5 ВВЕДЕН ВПЕРВЫЕ

Введение

В соответствии с изменениями № 3 [СНиП II-3-79*](#) «Строительная теплотехника», введенными 1995 г., требуемый уровень теплозащитных качеств наружных стен необоснованно завышен в 3-3,5 раза. В большинстве регионов страны его можно обеспечить применением только мягких утеплителей с недостаточно изученной долговечностью в климатических условиях России. Расходы на ремонт таких стен значительно превышают экономию от снижения энергозатрат на отопление зданий.

Введенный в действие [СНиП 23-02-2003](#) «Тепловая защита зданий» взамен [СНиП II-3-79*](#) не решил возникших проблем, поскольку в нем сохранены те же завышенные требования к теплозащитным качествам наружных стен зданий. Сложилось положение, при котором новая система нормирования теплозащитных качеств наружных ограждающих конструкций не удовлетворяет современную строительную практику и ограничивает применение новых отечественных теплоэффективных, долговечных, огнестойких керамических, ячеистобетонных, полистиролбетонных, пенополиуретановых (с наполнителями), легких керамзитобетонных материалов, альтернативных мягким минераловатным, пенополистирольным. Это обусловило необходимость разработки данного стандарта.

Стандарт СТО 00044807-001-2006 разработан на основе требований Федерального закона «О техническом регулировании» в целях обеспечения безопасного проживания, отдыха и работы граждан в помещениях и повышения долговечности стен при рациональном уровне теплозащитных качеств.

В стандарте использован двухуровневый принцип нормирования теплозащитных качеств наружных стен:

1 - по санитарно-гигиеническим условиям, не допускающим образования конденсата и плесени на внутренней поверхности наружных стен, покрытий, перекрытий, а также их морозного разрушения в результате переувлажнения. Ниже этого уровня теплозащитные качества стен принимать запрещается;

2 - из условий энергосбережения и долговечности. Второй уровень установлен с целью экономии энергозатрат на отопление зданий и снижения расходов на капитальные ремонты стен.

В разделе «Долговечность наружных стен зданий» представленные данные позволяют подходить дифференцированно к выбору строительных материалов для обеспечения требуемого уровня теплоизоляции наружных стен с учетом числа капитальных ремонтов в пределах прогнозируемой долговечности.

В приложение 3 «Расчетные теплотехнические показатели строительных материалов и конструкций» внесены:

данные по новым долговечным крупноформатным пустотелым камням из пористой керамики и другим теплоизоляционным материалам на клинкерном вяжущем;

кладки стен из новых типов эффективного пустотелого керамического кирпича и камня;

откорректированные значения коэффициентов теплопроводности силикатного кирпича, ячеистых бетонов, изготавливаемых по современным технологиям;

данные по теплопроводности кладок стен из блоков и камней, изготовленных из ячеистого бетона, полистиролбетона и легкого керамзитобетона;

предложения по приведению в единую систему расчетных коэффициентов теплопроводности материалов, определенных по разным методикам.

Использование внесенных теплотехнических показателей строительных материалов при проектировании зданий обеспечит равнозначные теплопотери наружных стен в процессе эксплуатации зданий при одинаковых значениях сопротивлений теплопередаче.

Настоящий стандарт разработан Российским обществом инженеров строительства (ген. директор канд. экон. наук О.А. Хоров, директор научного центра д-р техн. наук А.И.

Ананьев - руководитель работы, зав. кафедрой ТГВ МГСУ д-р техн. наук, проф. Ю.Я. Кувшинов), д-р техн. наук, проф. ТТ. Маклакова, канд. техн. наук, доцент кафедры Архитектуры МГСУ А.А. Плотников, Центральным научно-исследовательским институтом строительных конструкций им. В.А. Кучеренко (ЦНИИСК им. В.А. Кучеренко) - филиал ФГУП НИЦ «Строительство» (директор д-р техн. наук, проф. В.М. Горпинченко, зам. директора канд. техн. наук О.И. Пономарев, зав. лаб. канд. техн. наук М.К. Ищук, зав. сектором Л.М. Ломова), Научно-исследовательским институтом бетона и железобетона (НИИЖБ) - филиал ФГУП НИЦ «Строительство» (директор д-р техн. наук, проф. А.С. Семченков, зав. лаб. канд. техн. наук Т.А. Ухова, нач. отдела Д.В. Литвиненко), Национальным институтом технического регулирования (Председатель правления - проф. А.В. Рубцов), Самарским государственным архитектурно-строительным университетом (ректор д-р техн. наук, проф. М.И. Бальзанников, проректор по научной работе д-р техн. наук, проф. Н.Г. Чумаченко, д-р техн. наук Л.Д. Евсеев, зав. кафедрой канд. техн. наук, доцент Ю.С. Вытчиков), ЗАО «Победа ЛСР», г. С.-Петербург (Управляющий С.А. Бегоулев, начальник управления перспективного развития канд. техн. наук А.А. Акберов).

В разработке разделов 4, 5 и приложений 3, 4 стандарта принимали также участие ОАО «Голицынский керамический завод», Московская обл. (ген. директор В.А. Крюков), ЗАО «Норский керамический завод», г. Ярославль (ген. директор Ю.И. Марченко), «Строительные технологии XXI век» (ген. директор В.К. Тихое), фирма Винербергер, Австрия (в лице доверенного представителя А. Хофера), ООО «Винербергер кирпич», г. Киржач (директор Карл Талер), ОАО «Альтаир», г. Ижевск (ген. директор О.Б. Наговицын), ОАО «Новокубанский завод керамических стеновых материалов», Краснодарский край (ген. директор В.Д. Курбатов), ОАО ВНИИСТРОМ им. П.П. Будникова (ген. директор Ю.В. Гудков), Бежецкий опытно-экспериментальный завод (ген. директор Н.С. Савостов), ООО «БОЭЗ-Развитие+», г. Бежецк (ген. директор Л.П. Дмитриев), Производственно-строительная компания «РИТМ-Л» (гл. инженер Т.Д. Локшин), ЦНИИОМТ-М (ген. директор д-р техн. наук, проф. ИИ Олейник). Главное управление архитектуры и строительства Самарской области (руководитель управления В.И. Жуков), ФГУП ЦНИ-ИЭПсельстрой (зам. директора канд. техн. наук В.А. Заренин), НУКУС КОНСТРАКШНЗ ЛТД (технический директор Родивое Батинич, инж. ОВК Милош Батинич, инж. АЛ. Ананьев), Верхневолжский институт, Тверское отделение РОИС (директор канд. техн. наук НА. Вязовченко), РООИ «ЭКОС» (директор канд. техн. наук А.Н. Савицкий), ГУППИ «Тверыражданпроект» (директор СТ. Демидов), Ярославгражданпроект (зам. ген. директора по проектным работам ТВ. Великанова), ОАО «ТЕРМОСТЕПС - МТЛ», г. Самара (технический директор - гл. конструктор Е.Р. Бабурин, инж. В.Э. Пташкин), ЗАО Фирма «Горжилпроект», г. Самара (ген. директор Ю.Г. Скворцов).

СТАНДАРТ ОРГАНИЗАЦИИ

ТЕПЛОЗАЩИТНЫЕ СВОЙСТВА ОГРАЖДАЮЩИХ КОНСТРУКЦИЙ ЗДАНИЙ

Дата введения 2006-03-01

1 Область применения

Настоящий стандарт распространяется на проектирование ограждающих конструкций новых и реконструируемых жилых, общественных, производственных и сельскохозяйственных зданий с естественной вентиляцией для холодного периода года с нормируемыми температурой и относительной влажностью воздуха.

В стандарте установлены требования к сопротивлению теплопередаче, паропроницанию, воздухопроницанию, долговечности ограждающих конструкций, теплоусвоению поверхности полов и дан порядок теплотехнических расчетов.

К ограждающим конструкциям относятся наружные стены, полы на грунте, внутренние стены и перегородки между помещениями с различной температурой внутреннего воздуха,

покрытия над верхними этажами, перекрытия над подвалами, техническими подпольями и проездами, заполнения проемов (окна, витражи, витрины, фонари, двери, ворота).

2 Нормативные ссылки

В настоящем стандарте приведены ссылки на нормативные документы, перечень которых дан в приложении 1.

3 Общие положения

3.1 Ограждающие конструкции совместно с системами отопления, вентиляции, кондиционирования воздуха должны обеспечивать нормируемые значения температуры, относительной влажности воздуха в помещениях при оптимальном энергопотреблении.

3.2 В целях сокращения энергопотребления в зимний период на создание нормируемых параметров микроклимата помещений при проектировании зданий следует предусматривать:

а) объемно-планировочные решения с учетом обеспечения наименьшей площади наружных ограждающих конструкций и минимально возможным соотношением периметра стен к площади здания;

б) расположение зданий на генеральном плане застройки с учетом розы ветров и требований по инсоляции помещений и озеленению территории;

в) применение конструкций окон с повышенными теплозащитными качествами, пониженной воздухопроницаемостью притворов и фальцев, а также с теплоотражающими пленками и покрытиями;

г) рекуперацию теплоты вентиляционных выбросов с использованием ее на подогрев приточного воздуха при наличии механической вентиляции;

д) применение поквартирного учета расхода тепловой энергии и более эффективных отопительных приборов и систем отопления с местным и пофасадным регулированием температурного режима;

е) рациональное применение эффективных теплоизоляционных материалов для повышения теплозащитных качеств, без снижения долговечности наружных стен.

3.3 При оценке долговечности сплошных кирпичных, блочных несущих и самонесущих наружных стен необходимо учитывать деструкционные процессы в материалах, происходящие от совокупного воздействия внутренних усилий (изгибающих моментов, поперечных и продольных сил) и наружных, вызываемых односторонним периодическим температурным воздействием, а также периодическим замораживанием и оттаиванием влаги в порах.

3.4 В слоистых самонесущих и ненесущих наружных стенах деструкция теплоизоляционных материалов значительно опережает разрушение несущей части стены из прочных долговечных материалов. Поэтому теплотехническую долговечность слоистых наружных стен в первую очередь следует определять по снижению теплозащитных качеств утеплителя до установленного предела.

4 Расчетные условия

4.1 Расчетные параметры воздуха в помещениях для расчета теплозащитных качеств наружных ограждающих конструкций жилых, общественных, административных и бытовых зданий следует принимать по таблице 1, составленной согласно [ГОСТ 30494](#). Для помещений зданий, не указанных в таблице 1, параметры воздуха следует принимать по [СанПиН 2.1.2.1002](#), [ГОСТ 30494](#), [ГОСТ 12.1.005](#) и нормам проектирования соответствующих зданий.

4.2 Параметры воздуха в помещениях производственного назначения, а также с влажным и мокрым режимами общественных зданий следует принимать согласно [ГОСТ 12.1.005](#), [ГОСТ 2.04.005](#) и нормам технологического проектирования соответствующих зданий.

4.3 Температура внутренних поверхностей углов стен, оконных откосов, теплопроводных включений в стенках и панелях в виде диафрагм из бетона или металла, межпанельных стыков, гибких связей, оконных обрамлений не должна быть ниже температуры точки росы

воздуха, замеренной на расстоянии 10 см от внутренней поверхности стены при расчетной температуре, относительной влажности воздуха, приведенных в таблице 1.

Таблица 1 - Расчетные параметры воздуха в помещениях зданий

№ п.п.	Здания, помещения	Температура воздуха, °С			Относительная влажность воздуха, %		Температура, °С, воздуха на расстоянии 10 см от наружной стены	Расчетная температура точки росы на внутренней поверхности наружной стены, °С
		оптимальная	допустимая	предлагаемая расчетная	допустимая	предлагаемая расчетная для температуры точки росы		
1	Жилые здания (жилые помещения)	20-22	18-24	20	35-60	55	18	8,8
2	То же, в районах с температурой наиболее холодной пятидневки (обеспеченностью 0,92) минус 31 °С и ниже	21-23	20-24	22	35-60	55	20	10,7
3	Детские дошкольные учреждения (раздевальная, спальня, туалет)	21-23	20-24	24	35-60	55	22	12,6
4	То же, в районах с температурой наиболее холодной пятидневки (обеспеченностью 0,92), минус 31 °С и ниже	22-24	21-25	25	35-60	55	23	13,5
5	Общественные здания, кроме указанных выше, административные и бытовые, за исключением помещений с влажным и мокрым режимами:							
	а) помещения, в которых люди в положении лежа или сидя находятся в состоянии покоя и отдыха;	20-22	18-24	23	35-60	55	21	11,6
	б) помещения, в которых люди заняты умственным трудом, учебной	19-21	18-23	22	35-60	55	20	10,7
	в) помещения с массовым пребыванием людей, в которых люди находятся преимущественно в положении сидя без уличной одежды	20-21	19-23	20	35-60	55	18	8,8
	г) помещения с массовым пребыванием	14-16	12-17	15	35-60	55	14	5,1

людей, в которых люди находятся преимущественно в положении сидя в уличной одежде д) помещения с массовым пребыванием людей, в которых люди находятся преимущественно в положении стоя без уличной одежды	18-20	16-22	17	35-60	55	16	7,0
е) помещения для занятия подвижными видами спорта	17-19	15-21	15	35-60	55	14	5,1

4.4 Расчетную температуру наружного воздуха следует принимать соответствующей средней температуре наиболее холодной пятидневки с обеспеченностью 0,92 согласно [СНиП 23-01](#) для определенного района строительства.

4.5 Продолжительность отопительного периода $z_{от.пер}$, сут и среднюю температуру наружного воздуха $t_{от.пер}$, °С, следует принимать согласно [СНиП 23-01](#) (таблица 1, графы 13, 14 для больниц, школ и дошкольных учреждений, графы 11,12 - для других зданий). При отсутствии данных для конкретного пункта расчетные параметры отопительного периода следует принимать для ближайшего пункта, который указан в [СНиП 23-01](#).

4.6 Влажностный режим помещений зданий в холодный период года в зависимости от относительной влажности и температуры внутреннего воздуха следует устанавливать по таблице 2.

Таблица 2 - Влажностный режим помещения зданий

Влажностный режим помещения	Относительная влажность внутреннего воздуха, %, при температуре, °С		
	До 12	Св. 12 до 24	Св.24
Сухой	До 60	До 50	До 40
Нормальный	Св. 60 до 75	Св. 50 до 60	Св. 40 до 50
Влажный	Св.75	Св. 60 до 75	Св. 50 до 60
Мокрый	-	Св.75	Св.60

Условия эксплуатации ограждающих конструкций А и Б в зависимости от влажностного режима помещений и зон влажности района строительства для выбора теплотехнических показателей строительных материалов наружных ограждений следует устанавливать по таблице 3. Зоны влажности территории России следует принимать по приложению 2.

Таблица 3 - Условия эксплуатации ограждающих конструкций

Влажный режим помещений зданий (по таблице 2)	Условия эксплуатации А и Б в зонах влажности (по приложению 2)		
	Сухой	Нормальной	Влажной
Сухой	А	А	Б
Нормальный	А	Б	Б
Влажный или мокрый	Б	Б	Б

4.7 Расчетные теплотехнические показатели строительных материалов при проектировании теплозащитных качеств наружных ограждающих конструкций принимают из приложений 3, 4 для условий эксплуатации А и Б. Эти показатели установлены по данным сертификационных испытаний в аккредитованных лабораториях, [СНиП II-3](#), [СП 23-101](#), а также из таблиц, приведенных в соответствующих разделах и приложениях настоящего стандарта.

5 Сопротивление теплопередаче ограждающих конструкций

5.1 Требуемое приведенное сопротивление теплопередаче $R_{o,пр}^{тп}$, $м^2 \cdot ^\circ C / Вт$, наружных ограждающих конструкций, за исключением заполнений проемов, должно быть не менее требуемого из условий обеспечения санитарно-гигиенической безопасности проживания людей $R_{o,пр}^{тп.сан}$, и нормативного приведенного сопротивления теплопередаче $R_{o,пр}^{норм}$, из условий энергосбережения и долговечности (таблица 7).

5.2. Требуемое приведенное сопротивление теплопередаче наружных ограждающих конструкций из условий обеспечения санитарно-гигиенической безопасности проживания людей следует определять по формуле

$$R_{o,пр}^{тп.сан} = \frac{n \cdot (t_B - t_H)}{\Delta t^H \cdot \alpha_B}, \quad (1)$$

где n - коэффициент, принимаемый в зависимости от положения наружной поверхности ограждающих конструкций по отношению к наружному воздуху по таблице 4;

t_B - расчетная температура внутреннего воздуха, $^\circ C$, принимаемая по таблице 1 или [ГОСТ 30494](#), [ГОСТ 12.1.005](#), [СанПиН 2.1.2.1002](#);

t_H - расчетная зимняя температура наружного воздуха, $^\circ C$, принимаемая равной температуре наиболее холодной пятидневки обеспеченностью 0,92 по [СНиП 23-01](#);

Δt^H - нормативный температурный перепад между температурой внутреннего воздуха и температурой внутренней поверхности ограждающей конструкции, $^\circ C$, принимаемый по таблице 5;

α_B - коэффициент теплоотдачи внутренней поверхности ограждающей конструкции, принимаемый по таблице 6.

5.3 Нормативное приведенное сопротивление теплопередаче $R_{o,пр}^{норм}$ установлено из условий экономии энергозатрат на отопление зданий в результате повышения уровня теплозащитных качеств наружных стен за вычетом затрат на дополнительную теплоизоляцию и капитальные ремонты в пределах прогнозируемой долговечности (см. таблицу 7).

5.4 Сопротивление теплопередаче наружных ограждающих конструкций (за исключением заполнений проемов) помещений с избытками явной теплоты должно быть не менее $R_{o,пр}^{тп.сан}$, определяемого по формуле (1).

5.5 Приведенное сопротивление теплопередаче перекрытий над проездами, подвалами и подпольями, а также покрытиями должно быть не менее требуемого приведенного сопротивления теплопередаче, определяемого по формуле (1) с соответствующими значениями n , Δt^H , α_B .

Таблица 4 - Значения коэффициента n

Ограждающие конструкции		Коэффициент n
1	Наружные стены и покрытия (в том числе вентилируемые наружным воздухом), перекрытия чердачные (с кровлей из штучных материалов) и над проездами; перекрытия над холодными (без ограждающих стенок) подпольями в северной строительно-климатической зоне	1
2	Перекрытия над холодными подвалами, сообщающимися с наружным воздухом; перекрытия чердачные (с кровлей из рулонных материалов); перекрытия над холодными (с ограждающими стенками) подпольями и холодными этажами в северной строительно-климатической зоне	0,9
3	Перекрытия над неотапливаемыми подвалами со световыми проемами в стенах	0,75
4	Перекрытия над неотапливаемыми подвалами без световых проемов в стенах, расположенными выше уровня земли	0,6
5	Перекрытия над неотапливаемыми техническими подпольями, расположенными ниже уровня земли	0,4

Таблица 5 - Нормируемые величины температурного перепада Δt^H

Здания и помещения	Нормируемый температурный перепад Δt^H , °С, для		
	наружных стен	покрытий и чердачных перекрытий	перекрытий над проездами, подвалами и подпольями
1. Жилые, лечебно-профилактические и детские учреждения, школы, интернаты	6,0	3,0	2,0
2. Общественные, кроме указанных в п. 1, административные и бытовые, за исключением помещений с влажным или мокрым режимом	6,0	4,0	2,5
3. Производственные с сухим режимом	$t_B - t_p$, но не более 10	0,8 ($t_B - t_p$), но не более 8	2,5
4. Производственные с нормальным режимом	$t_B - t_p$, но не более 8	0,8 ($t_B - t_p$), но не более 7	2,5
5. Производственные и другие помещения с влажным или мокрым режимом	$t_B - t_p$	0,8 ($t_B - t_p$)	2,5
6. Производственные здания со значительными избытками явной теплоты более 23 Вт/м ³ и расчетной относительной влажностью внутреннего воздуха не более 50 %	12	12	2,5

Примечания:

- t_B - то же, что и формуле (1).
- t_p - температура точки росы, °С, при расчетных температуре и относительной влажности внутреннего воздуха, принимаемым по [ГОСТ 12.1.005](#), [СНиП 41-01](#) и нормам проектирования соответствующих зданий и сооружений.
- Для зданий картофеле- и овощехранилищ Δt^H для наружных стен, покрытий и чердачных перекрытий следует принимать по [СНиП 2.11.02](#).

Таблица 6 - Коэффициент теплоотдачи внутренней поверхности ограждений α_B

Внутренняя поверхность ограждающих конструкций	Коэффициент теплоотдачи α_B , Вт/(м ² ·°С)
1. Стен вертикальных и с углом наклона более 60°	6,75
2. Полы, гладких потолков. Потолков с выступающими ребрами при отношении высоты h ребер к расстоянию a между гранями соседних ребер $h/a \leq 0,3$	8,7
3. Потолков с выступающими ребрами при отношении $h/a \geq 0,3$	7,6
4. Окон с нагревательным прибором	10,7
5. Зенитных фонарей	9,9

Примечание. Коэффициент теплоотдачи α_B внутренней поверхности ограждающих конструкций животноводческих, птицеводческих и звероводческих зданий следует принимать в соответствии со [СНиП 2.10.03](#).

Таблица 7- Нормативное приведенное сопротивление теплопередаче $R_{o,пр}^{норм}$ наружных стен из условий энергосбережения и долговечности

Продолжительность эксплуатации наружных стен до первого капитального ремонта (в годах) из таблицы 16	Расчетная температура наружного воздуха наиболее холодной пятидневки с обеспеченностью 0,92 t_H , °С					
	-10	-20	-25	-30	-40	-50
	Нормативное приведенное сопротивление теплопередаче наружных стен $R_{o,пр}^{норм}$					
80; 75; 70	0,74	0,99	1,11	1,24	1,48	1,73
65	0,88	1,18	1,32	1,48	1,75	2,05
60	0,95	1,27	1,42	1,60	1,89	2,21
55	1,00	1,33	1,50	1,73	2,00	2,32
50	1,05	1,40	1,57	1,79	2,10	2,44
45	1,15	1,53	1,72	1,93	2,30	2,68

40	1,20	1,60	1,80	2,00	2,40	2,80
35 и менее	1,40	1,80	2,00	2,20	2,60	3,00

Примечания:

1. Промежуточные значения следует определять интерполяцией.
2. Превышать верхний предел $R_{o,пр}^{норм}$ наружных стен (нижняя строка таблицы) нецелесообразно из экономических условий.

5.6 Приведенное сопротивление теплопередаче внутренних ограждающих конструкций (стен, перегородок, перекрытий) между помещениями с нормируемой температурой воздуха при разности температур воздуха в этих помещениях более 6 °С должно быть не менее требуемого, определяемого по формуле (1).

5.7 Полы на грунте, устраиваемые в отапливаемых зданиях с нормируемой температурой внутреннего воздуха, расположенные выше отмотки здания или ниже ее не более чем на 0,5 м, должны быть утеплены в зоне примыкания пола к наружным стенам шириной 0,8 м путем укладки по грунту слоя утеплителя с термическим сопротивлением, соответствующим термическому сопротивлению наружной стены.

5.8 Сопротивление теплопередаче наружных дверей (кроме балконных) и ворот должно быть не менее 0,6 значения требуемого сопротивления теплопередаче наружных стен, определяемого по формуле (1).

5.9 Для установления требуемой толщины теплоизоляционного слоя при проектировании наружных стен, панелей покрытий и перекрытий определяют условное сопротивление теплопередаче по формуле

$$R_o^{усл} = \frac{R_{o,пр}^{норм}}{r}, \quad (2)$$

где r - коэффициент теплотехнической однородности наружных ограждений, определяется расчетом по температурным полям или экспериментальным способом по [ГОСТ 26254](#). Для определения ориентировочного значения $R_o^{усл}$ наружного ограждения в качестве первого варианта следует принимать значения r , приведенные в таблице 8.

Таблица 8 - Значения коэффициента теплотехнической однородности r для различных конструкций наружных ограждений

Конструкции наружных ограждений	Коэффициент r
1. Сплошная кладка из крупноформатных пустотелых пористых керамических камней	0,98
2. Сплошная кладка из пустотелого керамического, силикатного камня	0,97
3. Сплошная кладка из полнотелого и пустотелого керамического, силикатного обыкновенного и утолщенного кирпича	0,95
4. Сплошная кладка из полнотелого и пустотелого керамического, силикатного обыкновенного и утолщенного кирпича и камня, утепленная пенополиуретаном, напыляемым толщиной 30-35 мм	0,95
5. Облегченная кладка из полнотелого, пустотелого керамического силикатного кирпича или камня с внутренним слоем из плитного эффективного утеплителя с гибкими стальными связями или сетками	0,75
6. Облегченная кладка из полнотелого, пустотелого керамического кирпича или камня с внутренним слоем из плитного эффективного утеплителя с поперечными связями	0,50
7. Кладка из полистиролбетонных блоков с арматурой в растворных швах, оштукатуренная по металлической сетке с обеих сторон	0,87
8. Кладка полистиролбетонных блоков, облицованная с наружной стороны в полкирпича с поперечными металлическими сетками в растворных швах	0,85
9. Однослойные легкбетонные панели с монтажной арматурой	0,90
10. Легкбетонные панели с термовкладышами и монтажной арматурой	0,75
11. Трехслойные железобетонные панели с эффективным утеплителем и гибкими стальными связями	0,70
12. Трехслойные железобетонные панели с эффективным утеплителем и железобетонными	0,60

шпонками или поперечными ребрами из керамзитобетона	
13. Трехслойные железобетонные панели с эффективным утеплителем и поперечными железобетонными ребрами	0,50
14. Трехслойные металлические панели с эффективным утеплителем	0,75
15. Трехслойные асбоцементные панели с эффективным утеплителем	0,70
16. Железобетонные, кирпичные конструкции с плитным утеплителем, закрепленным дюбелями, оштукатуренные по капроновой или металлической сетке (термофасад)	0,90
17. Железобетонные и кирпичные конструкции ($\delta = 20-25$ см) с плитным эффективным утеплителем, с вентилируемой воздушной прослойкой и облицовочным слоем (массой не более 20 кг/м^2) на подконструкции, прикрепленной к стене двумя (на 1 м^2 стены) стальными кронштейнами (вентилируемый фасад здания)	0,85
18. Железобетонные и кирпичные конструкции ($\delta = 20-25$ см) с плитным эффективным утеплителем, с вентилируемой воздушной прослойкой и облицовочным слоем (массой не более 20 кг/м^2) на подконструкции, прикрепленной к стене двумя (на 1 м^2 стены) алюминиевыми кронштейнами с термической прокладкой (вентилируемый фасад здания)	0,70
19. Железобетонные и кирпичные конструкции ($\delta = 20-25$ см) с плитным эффективным утеплителем, с вентилируемой воздушной прослойкой и облицовочным слоем (массой не более 30 кг/м^2) на подконструкции, прикрепленной к стене тремя (на 1 м^2 стены) стальными кронштейнами (вентилируемый фасад здания)	0,80
20. Железобетонные и кирпичные конструкции ($\delta = 20-25$ см) с плитным эффективным утеплителем, с вентилируемой воздушной прослойкой и облицовочным слоем (массой не более 30 кг/м^2) на подконструкции, прикрепленной к стене тремя (на 1 м^2 стены) алюминиевыми кронштейнами (вентилируемый фасад здания)	0,60
21. Железобетонные и кирпичные конструкции ($\delta = 20-25$ см) с плитным эффективным утеплителем, с вентилируемой воздушной прослойкой и облицовочным слоем (массой не более 30 кг/м^2) на подконструкции, прикрепленной к стене металлическими кронштейнами (≥ 4 шт/ м^2 стены) (вентилируемый фасад здания)	От 0,55 до 0,30
22. Конструкции чердачных перекрытий и над подвалами:	
а) из железобетонных панелей с плитным эффективным утеплителем	0,80
б) из железобетонных плит по металлическим балкам с плитным эффективным утеплителем	0,50
в) из деревянных элементов (балок, брусев) с плитным эффективным утеплителем	0,90

5.10 После установления по формуле (2) требуемой толщины теплоизоляционных слоев рассчитывается по температурным полям приведенное сопротивление теплопередаче $R_{o,пр}$ наружного ограждения для конкретного проектного решения здания и сравнивается с нормативным приведенным сопротивлением теплопередаче $R_{o,пр}^{норм}$. Принятое конструктивное решение наружного ограждения проверяется расчетом на невыпадение конденсата на внутренней поверхности углов и теплопроводных включений.

5.11 Термическое сопротивление R , $\text{м}^2 \cdot \text{°C/Вт}$, слоя многослойной ограждающей конструкции, а также однородной (однослойной) ограждающей конструкции следует определять по формуле

$$R = \frac{\delta}{\lambda}, \quad (3)$$

где δ - толщина слоя, м;

λ - расчетный коэффициент теплопроводности материала слоя, $\text{Вт/(м} \cdot \text{°C)}$, принимаемый по приложению 3.

5.12 Сопротивление теплопередаче R_o , $\text{м}^2 \cdot \text{°C/Вт}$, ограждающей конструкции следует определять по формуле

$$R_o = \frac{1}{\alpha_B} + R_K + \frac{1}{\alpha_H} \quad (4)$$

где α_B - то же, что и в формуле (1);

R_K - термическое сопротивление ограждающей конструкции, $\text{м}^2 \cdot \text{°C/Вт}$, определяемое: однородной (однослойной) - по формуле (3), многослойной - в соответствии с пп. 5.11 и 5.13;

α_H - коэффициент теплоотдачи (для зимних условий) наружной поверхности ограждающей конструкции, $\text{Вт/(м}^2 \cdot \text{°C)}$, принимаемый по таблице 9.

Таблица 9 - Коэффициент теплоотдачи наружной поверхности ограждающей конструкции α_H

Наружная поверхность ограждающих конструкций		Коэффициент теплоотдачи для зимних условий α_H , Вт/(м ² ·°С)
1.	Наружных стен, покрытий, перекрытий над проездами и над холодными (без ограждающих стенок) подпольями в северной строительной-климатической зоне	23
2.	Перекрытий над холодными подвалами, сообщающимися с наружным воздухом, перекрытий над холодными (с ограждающими стенками) подпольями и холодными этажами в северной строительной-климатической зоне	17
3.	Перекрытий чердачных и над неотапливаемыми подвалами со световыми проемами в стенах, а также наружных стен с воздушной прослойкой, вентилируемой наружным воздухом	12
4.	Перекрытий над неотапливаемыми подвалами без световых проемов в стенах, расположенных выше уровня земли, и над неотапливаемыми техническими подпольями, расположенными ниже уровня земли	6

При определении R_K слои конструкции, расположенные за воздушной прослойкой, вентилируемой наружным воздухом, не учитываются.

5.13 Термическое сопротивление R_K , м²·°С/Вт, ограждающей конструкции с последовательно расположенными однородными слоями следует определять как сумму термических сопротивлений отдельных слоев:

$$R_K = R_1 + R_2 + \dots + R_n + R_{в.п.}, \quad (5)$$

где R_1, R_2, \dots, R_n - термические сопротивления отдельных слоев ограждающей конструкции, м²·°С/Вт, определяемые по формуле (3);

$R_{в.п.}$ - термическое сопротивление замкнутой воздушной прослойки, принимаемое по таблицам 10.1 и 10.2.

Таблица 10.1 - Термическое сопротивление замкнутых воздушных прослоек $R_{в.п.}$

Толщина воздушной прослойки, м	Термическое сопротивление замкнутой воздушной прослойки $R_{в.п.}$, м ² ·°С/Вт			
	горизонтальной при потоке теплоты снизу вверх и вертикальной		горизонтальной при потоке теплоты сверху вниз	
	при температуре воздуха в прослойке			
	положительной	отрицательной	положительной	отрицательной
0,01	0,13	0,15	0,14	0,15
0,02	0,14	0,15	0,15	0,19
0,03	0,14	0,16	0,16	0,21
0,05	0,14	0,17	0,17	0,22
0,1	0,15	0,18	0,18	0,23
0,15	0,15	0,18	0,19	0,24
0,2-0,3	0,15	0,19	0,19	0,24

Примечание. При оклейке одной или обеих поверхностей воздушной прослойки алюминиевой фольгой термическое сопротивление следует увеличивать в 2 раза.

Таблица 10.2 - Термическое сопротивление замкнутых воздушных прослоек (ограниченных размеров) в керамических камнях и кирпичах, расположенных перпендикулярно направлению теплового потока $R_{в.п.}$

Толщина воздушной прослойки, м	$R_{в.п.}$, м ² ·°С/Вт, при средней температуре воздуха в прослойке, °С		
	12,5	0,0	-40
0,006	0,12	0,14	0,19
0,01	0,14	0,16	0,22
0,02	0,16	0,18	0,26
0,03	0,17	0,19	0,27

5.14 Приведенное термическое сопротивление $R_{к.пр}$, $м^2 \cdot ^\circ C / Вт$, неоднородной ограждающей конструкции (многослойной каменной стены облегченной кладки с теплоизоляционным слоем и т.п.) определяется следующим образом:

а) плоскостями, параллельными направлению теплового потока, ограждающая конструкция (или часть ее) условно разрезается на участки, из которых одни участки могут быть однородными (однослойными) - из одного материала, а другие неоднородными - из слоев различных материалов, и термическое сопротивление ограждающей конструкции R_a , $м^2 \cdot ^\circ C / Вт$, определяется по формуле

$$R_a = \frac{F_1 + F_2 + \dots + F_n}{\frac{F_1}{R_1} + \frac{F_2}{R_2} + \dots + \frac{F_n}{R_n}} \quad (6)$$

F_1, F_2, \dots, F_n - площади отдельных участков конструкции (или части ее), $м^2$;

R_1, R_2, \dots, R_n - термические сопротивления указанных отдельных участков конструкции, определяемые по формуле (3) для однородных участков и по формуле (5) для последовательно расположенных слоев;

б) плоскостями, перпендикулярными направлению теплового потока, ограждающая конструкция (или часть ее, принятая для определения R_a) условно разрезается на слои, из которых одни слои могут быть однородными - из одного материала, а другие неоднородными - из однослойных участков разных материалов. Термическое сопротивление однородных слоев определяется по формуле (3), неоднородных слоев по формуле (6) и термическое сопротивление ограждающей конструкции R_δ - как сумма термических сопротивлений отдельных однородных и неоднородных слоев - по формуле (5). Приведенное термическое сопротивление ограждающей конструкции следует определять по формуле

$$R_{к.пр} = \frac{R_a + 2R_\delta}{3}, \quad (7)$$

Если величина R_a превышает величину R_δ более чем на 25 % или ограждающая конструкция не является плоской (имеет выступы на поверхности), то приведенное термическое сопротивление $R_{к.пр}$ такой конструкции следует определять на основании расчета температурного поля следующим образом.

По результатам расчета температурного поля при t_B и t_H определяют средние температуры, $^\circ C$, внутренней $\tau_{в.ср}$ и наружной $\tau_{н.ср}$ поверхностей ограждающей конструкции и вычисляют величину теплового потока $q^{расч}$, $Вт/м^2$, по формуле

$$q^{расч} = a_B(t_B - \tau_{в.ср}) = a_H(\tau_{н.ср} - t_H), \quad (8)$$

где a_B, t_B, t_H - то же, что и в формуле (1);

a_H - то же, что и в формуле (4).

Приведенное термическое сопротивление конструкций определяется по формуле

$$R_{к.пр} = \frac{\tau_{в.ср} - \tau_{н.ср}}{q^{расч}} \quad (9)$$

5.15 Приведенное сопротивление теплопередаче $R_{о.пр}$, $м^2 \cdot ^\circ C / Вт$, неоднородной ограждающей конструкции следует определять по формуле

$$R_{о.пр} = \frac{t_B - t_H}{q^{расч}} \quad (10)$$

где t_B, t_H - то же, что и в формуле (1);

$q^{расч}$ - то же, что и в формуле (8).

Допускается ориентировочное значение приведенного сопротивления теплопередаче $R_{о.пр}$

наружных ограждающих конструкций зданий принимать равным:

$$R_{o,пр} = R_o^{ycl} \cdot r \quad (11)$$

где R_o^{ycl} - сопротивление теплопередаче наружных ограждающих конструкций, условно определяемое по формулам (4) и (5) без учета теплопроводных включений, $m^2 \cdot ^\circ C / Вт$;

r - коэффициент теплотехнической однородности, принимаемый по таблице 8.

Значение коэффициента теплотехнической однородности r трехслойных панельных стен можно определять по таблицам приложения 5. Окончательное значение $R_{o,пр}$ наружного ограждения принимается после выполнения требований п. 5.10.

5.16 Температуру внутренней поверхности τ_B , $^\circ C$, ограждающей конструкции (без теплопроводного включения) следует определять по формуле

$$\tau_B = t_B - \frac{n(t_B - t_H)}{R_o \alpha_B} \quad (12)$$

Температуру внутренней поверхности τ'_B , $^\circ C$, ограждающей конструкции (с теплопроводным включением) необходимо принимать на основании расчета температурного поля конструкции.

Схемы теплопроводных включений в ограждающих конструкциях приведены на рис. 1.

Для теплопроводных включений, приведенных на рис. 1, температуру τ'_B , $^\circ C$, допускается определять:

для неметаллических теплопроводных включений по формуле

$$\tau'_B = t_B - \frac{\eta(t_B + t_H)}{R_o^{ycl} \alpha_B} \left[1 + n \left(\frac{R_o^{ycl}}{R_o'} - 1 \right) \right]; \quad (13)$$

для металлических теплопроводных включений по формуле

$$\tau'_B = t_B - \frac{\eta(t_B - t_H)}{R_o^{ycl} \alpha_B} (1 + \zeta R_o^{ycl} \alpha_B); \quad (14)$$

В формулах (12) - (14):

n , t_B , t_H , α_B - то же, что и в формуле (1);

R_o - то же, что и в формуле (4);

R_o' , R_o^{ycl} - сопротивления теплопередаче ограждающей конструкции, $m^2 \cdot ^\circ C / Вт$, соответственно в местах теплопроводных включений и вне этих мест, определяемые по формуле (4);

η , ζ - коэффициенты, принимаемые по таблицам 11 и 12.

	0,25	0,16	0,28	0,45	0,57	0,66	0,74	0,87	0,95
	0,50	0,23	0,39	0,57	0,60	0,77	0,83	0,91	0,95
	0,75	0,29	0,47	0,67	0,78	0,84	0,88	0,93	0,95

Примечания:

$$\frac{\alpha}{\delta}$$

1. Для промежуточных значений $\frac{\alpha}{\delta}$ коэффициент η следует определять интерполяцией.

2. При $\frac{\alpha}{\delta} < 2,0$ следует принимать $\eta = 1$.

3. Для параллельных теплопроводных включений типа Па табличное значение коэффициента η следует принимать с поправочным множителем $1 + e^{-5L}$ (где L - расстояние между включениями, м).

Таблица 12

Схема теплопроводного включения по рис. 1		$\frac{\alpha\lambda_T}{\delta\lambda}$								
		Коэффициент ζ при $\frac{\alpha\lambda_T}{\delta\lambda}$								
		0,25	0,5	1,0	2,0	5,0	10,0	20,0	50,0	150,0
I		0,105	0,160	0,227	0,304	0,387	0,430	0,456	0,485	0,503
II б		-	-	-	0,156	0,206	0,257	0,307	0,369	0,436
III	При $\frac{c}{\delta}$									
	0,25	0,061	0,075	0,085	0,091	0,096	0,100	0,101	0,101	0,102
	0,50	0,084	0,112	0,140	0,160	0,178	0,184	0,186	0,187	0,188
IV	При $\frac{c}{\delta}$									
	0,25	0,002	0,002	0,003	0,003	0,003	0,004	0,004	0,005	0,005
	0,50	0,006	0,008	0,011	0,012	0,014	0,017	0,019	0,021	0,022
V	При $\frac{\delta_B}{\delta_H}$									
	0,75	0,007	0,021	0,055	0,147	-	-	-	-	-
	1,0	0,006	0,017	0,047	0,127	-	-	-	-	-
	2,0	0,003	0,011	0,032	0,098	-	-	-	-	-

Примечания:

$$\frac{\alpha\lambda_T}{\delta\lambda}$$

1. Для промежуточных значений $\frac{\alpha\lambda_T}{\delta\lambda}$ коэффициент ζ следует определять интерполяцией.

2. Для теплопроводного включения типа V при наличии плотного контакта между гибкими связями и арматурой (сварка или скрутка вязальной проволокой) в формуле (14) вместо R_o^{ycl} следует принимать $R_{o,пр}$.

5.17 Сопротивление теплопередаче заполнений световых проемов должно быть не менее нормативного сопротивления теплопередаче $R_{o,пр}^{норм}$, приведенного в таблице 13.

Рекомендуемые типы окон, балконных дверей и фонарей, их приведенное сопротивление теплопередаче приведены в таблице 14. Площадь окон в зданиях следует принимать в соответствии с требованиями СНиП 23-05.

Таблица 13 - Нормативное приведенное сопротивление теплопередаче заполнений световых проемов

Здания и помещения	Нормативное приведенное сопротивление теплопередаче заполнений световых проемов $R_{o,пр}^{норм}$, м ² ·°C/Вт		
	градусо-сутки отопительного	окон и балконных дверей, витрин и	фонарей с вертикальным

	периода, °С сут	витражей	остеклением
Жилые, лечебно-профилактические и детские учреждения, школы, интернаты	2000	0,30	0,30
	4000	0,40	0,35
	6000	0,51	0,40
	8000	0,56	0,45
	10000	0,60	0,50
	12000	0,68	0,55
Общественные, кроме указанных выше, административные и бытовые, за исключением помещений с влажным или мокрым режимом	2000	0,30	0,30
	4000	0,40	0,35
	6000	0,44	0,40
	8000	0,55	0,45
	10000	0,60	0,50
	12000	0,68	0,55
Производственные с сухим и нормальным режимами	2000	0,25	0,20
	4000	0,30 -	0,25
	6000	0,35	0,30
	8000	0,40	0,35
	1000	0,45	0,40
	12000	0,50	0,45

Примечания:

1. Промежуточные значения $R_{o,пр}^{норм}$ следует определять интерполяцией.

2. Нормы сопротивления теплопередаче светопрозрачных ограждающих конструкций для помещений, производственных зданий с влажным или мокрым режимом, с избытками явной теплоты от 23 Вт/м³, а также для помещений общественных, административных и бытовых зданий с влажным или мокрым режимом следует принимать как для помещений с сухим и нормальным режимами производственных зданий.

3. Приведенное сопротивление теплопередаче глухой части балконных дверей должно быть не менее чем в 1,5 раза выше сопротивления теплопередаче светопрозрачной части этих изделий.

4. В отдельных обоснованных случаях, связанных с конкретными конструктивными решениями заполнения оконных и других проемов, допускается применять конструкции окон, балконных дверей, витражей и фонарей

с приведенным сопротивлением теплопередаче до 10 % ниже устанавливаемого $R_{o,пр}^{норм}$ в таблице.

5. Градусо-сутки отопительного периода (ГСОП) следует определять по формуле

$$ГСОП = (t_B - t_{от.пер})Z_{от.пер},$$

где t_B см.п. 5.2, $t_{от.пер}$ и $Z_{от.пер}$ см.п. 4.5

Таблица 14 - Приведенное сопротивление теплопередаче рекомендуемых окон, балконных дверей и фонарей

Заполнение светового проема	Приведенное сопротивление теплопередаче $R_{o,пр}$, м ² ·°С/Вт		
	из обычного стекла	с селективным покрытием	
		твердым	мягким
1. Одинарное остекление в деревянных переплетах	0,18	-	-
2. Одинарное остекление в стальных переплетах	0,15	-	-
3. Двойное остекление в стальных раздельных переплетах	0,34	-	-
4. Двойное остекление витрин в стальных раздельных переплетах	0,31	-	-
5. Блоки стеклянные пустотелые без переплета с шириной швов между ними 6 мм, размером 194x194x98 мм	0,31	-	-
6. Блоки стеклянные пустотелые без переплета размером 244x244x98 мм	0,33	-	-
7. Профили коробчатого сечения из органического стекла зенитных фонарей:			
двойное остекление $R_o = 0,36$ м ² ·°С/Вт	-	-	-
тройное остекление $R_o = 0,52$ м ² ·°С/Вт	-	-	-
8. Двойное остекление в спаренных переплетах	0,40	0,55	-
9. Двойное остекление в раздельных переплетах	0,44	0,57	-
10. Тройное остекление в раздельно-спаренных переплетах	0,55	0,60	-
11. Однокамерный стеклопакет в одинарном переплете	0,38	0,51	0,56

12. Двухкамерный стеклопакет в одинарном переплете с межстекольным расстоянием:			
8 мм	0,51	-	-
12 мм	0,54	0,58	0,68
13. Стекло и однокамерный стеклопакет в отдельных переплетах	0,56	0,65	0,72
14. Стекло и двухкамерный стеклопакет в отдельных переплетах	0,68	0,74	0,81
15. Два однокамерных стеклопакета в спаренных переплетах	0,70	-	-
16. Два однокамерных стеклопакета в отдельных переплетах	0,74	-	-
17. Четыре стекла в двух спаренных переплетах	0,80	-	-
<p>Примечания:</p> <p>1. В позициях 8-17 переплеты деревянные или пластмассовые.</p> <p>2. Значения приведенных сопротивлений теплопередаче $R_{o,пр}$ заполнений световых проемов приведены для случаев, когда отношение площади остекления к площади заполнения светового проема равно 0,75. При отношении $\leq 0,6$ указанные значения следует увеличивать на 10 %, а при $\geq 0,85$ - уменьшать на 5 %.</p> <p>3. При наличии стандартов или ТУ на световые заполнения $R_{o,пр}$ следует принимать указанные в соответствующих нормативных документах.</p> <p>4. Фактическое сопротивление теплопередаче окон в лабораторных условиях и эксплуатируемых зданиях определяют по ГОСТ 26602.1.</p>			

6 Долговечность наружных стен зданий

6.1 Под долговечностью наружных стен понимают их способность сохранять требуемые эксплуатационные качества при установленной системе технического обслуживания и ремонтов. Долговечность наружных стен характеризуется сроком службы в годах, в течение которого целесообразно их техническое обслуживание и ремонт для поддержания безопасных условий проживания или работы людей.

6.2 Безопасность проживания или работы граждан в помещениях характеризуется обеспечением требуемых санитарно-гигиенических условий, при которых не происходит образования конденсата, плесени и переувлажнения стен, а также увеличения относительной влажности внутреннего воздуха выше нормативных значений.

6.3 Санитарно-гигиеническую безопасность в помещениях необходимо обеспечивать при проектировании выполнением нормативных требований к теплозащитным качествам, воздухо- и паропрооницанию и другим физическим свойствам ограждений с учетом климатических особенностей района строительства.

6.4 Долговечность наружных стен следует обеспечивать применением материалов, имеющих надлежащие прочность, морозостойкость, влагостойкость, теплозащитные свойства, а также соответствующими конструктивными решениями, предусматривающими специальную защиту элементов конструкций, выполненных из недостаточно стойких материалов.

6.5 Наружные стены из железобетонных панелей, блоков, кирпича с установленным сроком службы должны удовлетворять требованиям [СНиП 52-01](#), [СНиП II-22](#), настоящего стандарта и нормативным требованиям по проектированию панельных и блочных зданий.

6.6 При разработке конструкций наружных стен для конкретного проектного решения здания необходимо руководствоваться прогнозируемой долговечностью и доремонтными сроками службы, приведенными в таблицах [15](#), [16](#).

Таблица 15 - Прогнозируемая долговечность наружных стен зданий

Характеристика зданий, наружных стен и других конструктивных элементов	Прогнозируемая долговечность наружных стен, лет
1. Каркасно-панельные (высотой до 30 этажей). Наружные стены с металлическим каркасом и пустотелыми крупноформатными камнями из пористой керамики ($\gamma \leq 1000 \text{ кг/м}^3$), полистирольными, ячеистобетонными автоклавными блоками, огнестойкими пенополиуретановыми плитами повышенной плотности с наполнителями, минераловатными плитами из базальтового волокна повышенной жесткости, облицованные керамическим кирпичом или крупноразмерными плитами из природного и искусственного камня. Перекрытия и внутренние стены	150

железобетонные	
2. Монолитные и сборно-монолитные (высотой до 30 этажей). С монолитными железобетонными межоконными простенками в наружных стенах и пустотелыми крупноформатными камнями из пористой керамики ($\gamma \leq 1000 \text{ кг/м}^3$) полистиролбетонными, ячеистобетонными автоклавными блоками, огнестойкими пенополиуретановыми плитами повышенной плотности с наполнителями, минераловатными плитами из базальтового волокна повышенной жесткости, облицованные керамическим кирпичом или крупноразмерными плитами из природного и искусственного камня. Перекрытия и внутренние стены железобетонные	150
3. Панельные (высотой до 30 этажей). Наружные стены из железобетонных несущих, самонесущих и навесных трехслойных панелей с утеплителем из полистиролбетона, ячеистого бетона автоклавного твердения, пенополистирольных, пенополиуретановых, минераловатных плит из базальтового волокна повышенной жесткости. Перекрытия и внутренние стены из железобетонных панелей	125
4. Крупноблочные (высотой до 16 этажей). Наружные стены несущие и самонесущие из легкобетонных крупноразмерных блоков. Перекрытия железобетонные, внутренние стены бетонные	125
5. Кирпичные:	150
а) наружные стены самонесущие из сплошной кладки, выполненной из пустотелых крупноформатных камней из пористой керамики общей толщиной с лицевым кирпичным слоем в 2,5 кирпича, усиленные металлическими сетками или железобетонными поясами. Перекрытия и внутренние стены железобетонные (высотой до 16 этажей)	
б) наружные стены самонесущие и несущие из сплошной кладки, выполненной из пустотелых крупноформатных камней из пористой керамики общей толщиной с лицевым кирпичным слоем в 1,5-2,0 кирпича, утепленные с внутренней стороны напылением пенополиуретанового слоя толщиной 30-35 мм. Перекрытия из железобетонных панелей. Внутренние стены из железобетонных панелей или из полнотелого кирпича (высотой до 12 этажей)	125
в) наружные стены несущие и самонесущие из сплошной кладки, выполненной из полнотелого и пустотелого керамического и силикатного кирпича и мелких камней общей толщиной в 2,5 кирпича, утепленные с внутренней стороны напылением пенополиуретана толщиной 30-35 мм перекрытия из железобетонных панелей. Внутренние стены и перегородки из кирпича (высотой до 12 этажей)	125
г) наружные стены самонесущие и несущие из облегченной кирпичной кладки, утепленной минераловатными, пенополистирольными плитами, торфоблоками «Геокаф», ячеистобетонными автоклавными блоками и полистиролбетонными (высотой до 9 этажей)	100
6. Объемно-блочные (высотой до 16 этажей). Наружные стены трехслойные или с двухкомплектованной двухслойной утепляющей панелью с минераловатными, пенополистирольными, полистиролбетонными плитами. Перекрытия, внутренние стены и перегородки являются частью объемно-блочного бетонного элемента	125
7. Монолитные и каркасные железобетонные (высотой до 12 этажей). Наружные стены с несущими монолитными железобетонными межоконными простенками или несущими из кирпича и камня, утепленные жесткими минераловатными, пенополиуретановыми плитами, закрепленными дюбелями к несущей части наружной стены, оштукатуренными по капроновой или металлической сетке	125
8. Мелкоблочные (высотой до 5 этажей). Наружные стены самонесущие и несущие из мелких ячеистобетонных блоков, легкобетонных камней полистиролбетонных блоков, облицованных кирпичом. Перекрытия бетонные, внутренние стены из бетонных камней	100
9. Каркасные из легких наружных металлических панелей (высотой до 12 этажей). Наружные стены несущие из навесных панелей с металлическими облицовками с минераловатными, пенополиуретановыми утеплителями (типа «сэндвич»). Перекрытия железобетонные, внутренние стены каркасно-панельные	70
10. Деревянные (высотой не более 2 этажей).	90
а) наружные стены бревенчатые, брусовые, в том числе облицованные кирпичом. Перекрытия чердака и подвала деревянные, утепленные минераловатными, пенополистирольными, торфяными, камышитовыми и другими теплоизоляционными плитами	
б) наружные стены сборно-щитовые, каркасные с применением ЦСП, ДВП,	50

оргалита, утепленные минераловатными, пенополистирольными, торфяными, камышитовыми плитами и другими теплоизоляционными материалами. Перекрытия чердака и подвала деревянные, утепленные вышеперечисленными материалами

Таблица 16 - Продолжительность эффективной эксплуатации различных конструкций наружных стен зданий до первого капитального ремонта

Конструкции наружных стен	Продолжительность эксплуатации до первого капитального ремонта, лет
1. Каркасные из металла со стенами из пустотелых крупноформатных камней из пористой керамики с морозостойкостью F35-F50, облицованные керамическим кирпичом или крупноразмерными плитами из природного или искусственного камня с морозостойкостью не менее F50	80
2. Каркасные из металла со стенами из пустотелого керамического кирпича, камней с морозостойкостью F35-F50, утепленные полистиролбетонными, ячеистобетонными автоклавными блоками, минераловатными, базальтовыми плитами повышенной жесткости, облицованные керамическим кирпичом или крупноразмерными плитами из природного или искусственного камня с морозостойкостью не менее F50	60
3. Кирпичные толщиной в 2,5 кирпича из пустотелого крупноформатного камня из пористой керамики с морозостойкостью не менее F35-F50 с лицевым слоем из керамического кирпича с морозостойкостью не менее F50	80
4. Кирпичные толщиной в 2,5 кирпича из пустотелого крупноформатного камня или кирпича из пористой керамики с морозостойкостью не менее F25-F35 с лицевым слоем из керамического кирпича с морозостойкостью не менее F35	75
5. Кирпичные, оштукатуренные толщиной в 2-2,5 кирпича из пустотелого крупноформатного камня или кирпича из пористой керамики с морозостойкостью не менее F35	70
6. Кирпичные толщиной в 1,5-2,0 кирпича из пустотелого крупноформатного камня из пористой керамики с морозостойкостью не менее F15, лицевого керамического кирпича толщиной 60-120 мм с морозостойкостью не менее F50	70
7. Кирпичные толщиной в 1,5-2,0 кирпича с морозостойкостью не менее F35, лицевого слоя из керамического кирпича с морозостойкостью не менее F35, утепленные напыляемым пенополиуретаном толщиной не более 30-35 мм	65
8. Монолитные железобетонные, кирпичные (F35), утепленные жесткими минераловатными плитами на дюбелях, облицованные керамическим кирпичом с морозостойкостью не менее F35 (типа «Термофасад»)	35
9. Монолитные железобетонные, кирпичные (F35), утепленные пенополиуретановыми плитами или напылением, облицованные керамическим кирпичом с морозостойкостью не менее F35	50
10. Монолитные железобетонные, кирпичные (F35) с беспрессовыми пенополистирольными плитами на дюбелях, с противопожарными рассечками из минераловатных плит, оштукатуренные по металлической или капроновой сетке (типа «Термофасад»)	25
11. Из трехслойных железобетонных панелей, утепленных пенополистирольными экструдированными плитами	45
12. Из трехслойных железобетонных панелей, утепленных беспрессовыми пенополистирольными плитами	35
13. Из трехслойных железобетонных панелей, утепленных пенополиуретановыми плитами	60
14. С навесными панелями (типа «сэндвич»), с металлическими облицовками с минераловатными базальтовыми плитами	40
15. Из полистиролбетонных блоков, облицованных с обеих сторон керамическим кирпичом с F35	40
16. Из теплоизоляционных торфоблоков «Геокар» с армированными горизонтальными растворными швами, облицованных с обеих сторон силикатным или керамическим кирпичом с морозостойкостью кирпича в наружном слое F35	50
17. Из ячеистобетонных автоклавных блоков с фасадной поверхностью, офактуренной каменными дроблеными материалами, в том числе с наружным лицевым слоем из керамического кирпича с морозостойкостью F35	55
18. Из мелких керамзитобетонных блоков, пустотелых бетонных силикатных камней и кирпича с лицевым кирпичным слоем морозостойкостью не менее F25	40

19. Кирпичные, каменные, блочные облегченной кладки, утепленные монолитным ячеистым бетоном, полистиролбетоном, пенополиуретаном с морозостойкостью кирпича лицевого слоя не менее F25	40
20. Рубленые из бревен, бруса, в том числе облицованные кирпичом F35	50
21. Деревянные сборно-щитовые, каркасные (с применением ДВП, ЦСП, оргалита), утепленные минераловатными, пенополистирольными, пенополиуретановыми, торфяными, камышитовыми плитами и другими теплоизоляционными материалами	20

6.7 Допускается для одного и того же здания по высоте принимать конструкции наружных стен с отличающимися доремонтными сроками.

6.8 При выборе конструкций наружных стен для здания необходимо дифференцированно совмещать закладываемые в проект прогнозируемую долговечность, доремонтные сроки с требуемым уровнем теплоизоляции, снижением материалоемкости и нагрузки на фундамент.

6.9 Для обеспечения прогнозируемой долговечности наружных стен и безопасной эксплуатации до первого капитального ремонта необходимо проводить текущие ремонты с периодичностью 5-7 лет.

6.10 Первый капитальный ремонт наружных стен из условий недопустимости нарушения санитарно-гигиенической безопасности проживания граждан и энергосбережения необходимо проводить при снижении $R_{o,пр}^{норм}$, не более чем на 35 % по отношению к экономически целесообразному на текущий момент или не более чем на 15 % по отношению к требуемому сопротивлению теплопередаче по санитарно-гигиеническим условиям.

6.11 Перед наступлением срока проведения первого капитального ремонта снижение уровня теплозащитных качеств наружных стен необходимо устанавливать по методике [ГОСТ 26254](#) и испытаниями на теплопроводность отобранных проб утеплителя по [ГОСТ 7076](#), однородность температурных полей стен по фасаду фиксируется тепловизором по [ГОСТ 26629](#).

7 Теплоусвоение поверхности полов

7.1. Поверхность пола жилых и общественных зданий, вспомогательных зданий и помещений промышленных предприятий и отапливаемых помещений производственных зданий (на участках с постоянными рабочими местами) должна иметь показатель теплоусвоения Y_n , Вт/($m^2 \cdot ^\circ C$), не более нормативной величины, установленной таблицей 17.

Фактическое значение показателя теплоусвоения полов в эксплуатируемых зданиях и в лабораторных условиях определяется по [ГОСТ 25609](#).

Таблица 17 - **Нормируемые величины коэффициентов теплоусвоения поверхности полов Y_n**

Здания, помещения и отдельные участки	Показатель теплоусвоения поверхности пола (нормативная величина) Y_n , Вт/($m^2 \cdot ^\circ C$)
1. Здания жилые, больничных учреждений (больниц, клиник, стационаров и госпиталей), диспансеров, амбулаторно-поликлинических учреждений, родильных домов, домов ребенка, домов-интернатов для престарелых и инвалидов, общеобразовательных детских школ, детских садов, яслей, яслей-садов (комбинатов), детских домов и детских приемников-распределителей	12
2. Общественные здания (кроме указанных в поз. 1); вспомогательные здания и помещения промышленных предприятий; участки с постоянными рабочими местами в отапливаемых помещениях, где выполняются легкие физические работы (категория I)	14
3. Участки с постоянными рабочими местами в отапливаемых помещениях производственных зданий, где выполняются физические работы средней тяжести (категория II)	17
<p>Примечания:</p> <p>1. Не нормируется показатель теплоусвоения поверхности пола:</p> <p>а) имеющего температуру поверхности выше 23 $^\circ C$;</p> <p>б) в отапливаемых помещениях производственных зданий, где выполняются тяжелые физические работы</p>	

(категория III);

в) производственных зданий при условии укладки на участки постоянных рабочих мест деревянных щитов или теплоизолирующих ковриков;

г) помещений общественных зданий, эксплуатация которых не связана с постоянным пребыванием в них людей (залов музеев и выставок, фойе театров, кинотеатров и т.п.).

2. Теплотехнический расчет полов животноводческих, птицеводческих и звероводческих зданий следует выполнять с учетом требований [СНиП 2.10.03](#).

8. Сопротивление воздухопроницанию ограждающих конструкций

8.1 Сопротивление воздухопроницанию ограждающих конструкций, за исключением заполнений световых проемов (окон, балконных дверей и фонарей), зданий и сооружений R_n должно быть не менее требуемого сопротивления воздухопроницанию $R_n^{тп}$, $\text{м}^2 \cdot \text{ч} \cdot \text{Па} / \text{кг}$, определяемого по формуле

$$R_n^{тп} = \frac{\Delta p}{G^H} \quad (15)$$

где Δp - разность давлений воздуха на наружной и внутренней поверхностях ограждающих конструкций, Па, определяемая в соответствии с п. [8.2](#);

G^H - нормативная воздухопроницаемость ограждающих конструкций, $\text{кг} / (\text{м}^2 \cdot \text{ч})$, принимаемая в соответствии с п. [8.3](#).

8.2 Разность давлений воздуха на наружной и внутренней поверхностях ограждающих конструкций Δp , Па, следует определять по формуле

$$\Delta p = 0,55 \cdot H \cdot (\gamma_n - \gamma_v) + 0,03 \cdot \gamma_n \cdot v^2, \quad (16)$$

где H - высота здания (от поверхности земли до верха карниза), м;

γ_n , γ_v - удельный вес соответственно наружного и внутреннего воздуха, $\text{Н} / \text{м}^3$, определяемый по формуле

$$\gamma = \frac{3463}{273 + t}; \quad (17)$$

здесь t - температура воздуха: внутреннего (для определения γ_v), наружного (для определения γ_n) согласно таблице [1](#) и [СНиП 23-01](#);

v - максимальная из средних скоростей ветра по румбам за январь, повторяемость которых составляет 16 % и более, принимаемая согласно [СНиП 23-01](#); для типовых проектов скорость ветра v следует принимать равной 5 м/с, а в климатических подрайонах 1Б и 1Г – 8 м/с.

8.3 Нормативную воздухопроницаемость G^H , $\text{кг} / (\text{м}^2 \cdot \text{ч})$, ограждающих конструкций зданий и сооружений следует принимать по таблице [18](#).

Таблица 18 - Нормативная воздухопроницаемость конструкций

Ограждающие конструкции	Воздухопроницаемость G^H , $\text{кг} / (\text{м}^2 \cdot \text{ч})$ не более
1. Наружные стены, перекрытия и покрытия жилых, общественных, административных и бытовых зданий и помещений	0,5
2. Наружные стены, перекрытия и покрытия производственных зданий и помещений	1,0
3. Стыки между панелями наружных стен:	
а) жилых зданий	0,5
б) производственных зданий	1,0
4. Входные двери в квартиры	1,5
5. Входные двери в жилые, общественные и бытовые здания	7,0
6. Окна и балконные двери жилых общественных и бытовых зданий и помещений в переплетах:	
пластмассовых и алюминиевых	5,0
деревянных	6,0
7. Окна, двери и ворота производственных зданий	8,0

Окна производственных зданий с кондиционированием воздуха	6,0
8. Зенитные фонари производственных зданий	10,0
<p>Пр и м е ч а н и я : 1. Воздухопроницаемость стыков между панелями наружных стен жилых и производственных зданий должна быть не более 0,5 кг/(м²·ч).</p> <p>2. Минимальное значение воздухопроницаемости окон должно приниматься из условия обеспечения в помещениях 0,3-кратного воздухообмена.</p>	

8.4 Сопротивление воздухопроницанию многослойной ограждающей конструкции R_n , м²·ч·Па/кг, следует определять по формуле

$$R_n = R_{n1} + R_{n2} + \dots + R_{nm}, \quad (18)$$

где R_{n1} , R_{n2} , ..., R_{nm} - сопротивление воздухопроницанию отдельных слоев ограждающей конструкции, м²·ч·Па/кг, принимаемое по таблице 19.

Пр и м е ч а н и е - Сопротивление воздухопроницанию слоев ограждающих конструкций (стен, покрытий), расположенных за воздушной прослойкой, вентилируемой наружным воздухом, не учитывается.

8.5 Сопротивление воздухопроницанию окон и балконных дверей жилых и общественных зданий, а также окон и фонарей производственных зданий R_n должно быть не менее требуемого сопротивления воздухопроницанию $R_n^{тр}$, м²·ч·Па/кг, определяемого по формуле

$$R_n^{тр} = \frac{1}{G^H} \left(\frac{\Delta p}{\Delta p_o} \right)^{2/3} \quad (19)$$

где G^H - то же, что в формуле (15);

Δp - то же, что в формуле (16);

$\Delta p_o = 10$ Па - разность давления воздуха, при которой определяется сопротивление воздухопроницанию R_n .

8.6 Сопротивление воздухопроницанию заполнений световых проемов (окон, балконных дверей и фонарей с различными уплотняющими прокладками) следует принимать по [ГОСТ 26602.2](#). Фактическое значение сопротивления воздухопроницанию наружных ограждающих конструкций в эксплуатируемых зданиях определяют по [ГОСТ 31167](#).

Таблица 19 - Сопротивление воздухопроницанию материалов и конструкций R_n

Материалы и конструкции	Толщина слоя, мм	Сопротивление воздухопроницанию R_n , м ² ·ч·Па/кг
1. Бетон сплошной (без швов)	100	19 620
2. Газосиликат сплошной (без швов)	140	21
3. Известняк-ракушечник	500	6
4. Картон строительный (без швов)	1,3	64
5. Кирпичная кладка из сплошного кирпича на цементно-песчаном растворе толщиной в 1 кирпич и более	250 и более	18
6. Кирпичная кладка из сплошного кирпича на цементно-песчаном растворе толщиной в полкирпича	120	2
7. Кирпичная кладка из сплошного кирпича на цементно-шлаковом растворе толщиной в 1 кирпич и более	250 и более	9
8. Кирпичная кладка из сплошного кирпича на цементно-шлаковом растворе толщиной в полкирпича	120	1
9. Кладка из кирпича керамического пустотного на цементно-песчаном растворе толщиной в полкирпича	120	1,5
10. Кладка из легкобетонных камней на цементно-песчаном растворе	400	13
11. Кладка из легкобетонных камней на цементно-шлаковом растворе	400	1
12. Листы асбестоцементные с заделкой швов	6	196
13. Обои бумажные обычные	-	20
14. Обшивка из обрешечных досок, соединенных впритык или в	20-25	0,1

четверть		
15. Обшивка из обрезных досок, соединенных в шпунт	20-25	1,5
16. Обшивка из досок двойная с прокладкой между обшивками строительной бумаги	50	98
17. Обшивка из фибролита или из древесно-волоконистых бесцементных мягких плит с заделкой швов	15-70	2,5
18. Обшивка из фибролита или из древесно-волоконистых бесцементных мягких плит без заделки швов	15-70	0,5
19. Обшивка из жестких древесно-волоконистых листов с заделкой швов	10	3,3
20. Обшивка из гипсовой сухой штукатурки с заделкой швов	10	20
21. Пенобетон автоклавный (без швов)	100	1960
22. Пенобетон неавтоклавный	100	196
23. Пенополистирол	50-100	79
24. Пеностекло сплошное (без швов)	120	Воздухонепроницаемое
25. Плиты минераловатные жесткие	50	2
26. Рубероид	1,5	Воздухонепроницаемый
27. Голь	1,5	490
28. Фанера клееная (без швов)	3-4	2940
29. Шлакобетон сплошной (без швов)	100	14
30. Штукатурка цементно-песчаным раствором по каменной или кирпичной кладке	15	373
31. Штукатурка известковая по каменной или кирпичной кладке	15	142
32. Штукатурка известково-гипсовая по дереву (по драни)	20	17
33. Керамзитобетон плотностью 900 кг/м ³	250-400	13-17
34. То же, 1000 кг/м ³	250-400	53-80
35. То же, 1100-1300 кг/м ³	250-450	390-590
36. Шлакопемзобетон плотностью 1500 кг/м ³	250-400	0,3

Примечания:

1. Для кладок из кирпича и камней с расшивкой швов на наружной поверхности приведенное в настоящем приложении сопротивление воздухопроницанию следует увеличивать на 20 м²·ч·Па/кг.
2. Сопротивление воздухопроницанию воздушных прослоек и слоев ограждающих конструкций из сыпучих (шлака, керамзита, пемзы и т.п.), рыхлых и волоконистых (минеральной ваты, соломы, стружки и т.п.) материалов следует принимать равным нулю независимо от толщины слоя.
3. Для материалов и конструкций, не указанных в настоящем приложении, сопротивление воздухопроницанию следует определять экспериментально.

9 Сопротивление паропрооницанию ограждающих конструкций

9.1 Сопротивление паропрооницанию $R_{п}$, м²·ч·Па/мг, ограждающей конструкции (в пределах от внутренней поверхности до плоскости возможной конденсации) должно быть не менее наибольшего из следующих требуемых сопротивлений паропрооницанию:

а) требуемого сопротивления паропрооницанию $R_{п1}^{тп}$, м²·ч·Па/мг (из условия недопустимости накопления влаги в ограждающей конструкции за годовой период эксплуатации), определяемого по формуле

$$R_{п1}^{тп} = \frac{(e_B - E)R_{п.н.}}{E - e_H}; \quad (20)$$

б) требуемого сопротивления паропрооницанию $R_{п2}^{тп}$, м²·ч·Па/мг (из условия ограничения влаги в ограждающей конструкции за период с отрицательными среднемесячными температурами наружного воздуха), определяемого по формуле

$$R_{п2}^{тп} = \frac{0,0024z_o(e_B - E_o)}{\gamma_w \delta_w \Delta w_{cp} + \eta}; \quad (21)$$

В формулах (20) и (21):

e_B - упругость водяного пара внутреннего воздуха, Па, при расчетной температуре и

влажности этого воздуха;

$R_{пн}$ - сопротивление паропроонианию, $м^2 \cdot ч \cdot Па/мг$, части ограждающей конструкции, расположенной между наружной поверхностью ограждающей конструкции и плоскостью возможной конденсации, определяемое в соответствии с п. 9.3;

e_n - средняя упругость водяного пара наружного воздуха, Па, за годовой период, определяемая согласно [СНиП 23-01](#);

z_o - продолжительность, сут, периода влагонакопления, принимаемая равной периоду с отрицательными среднемесячными температурами наружного воздуха согласно [СНиП 23-01](#);

E_o - максимальная упругость водяного пара, Па, в плоскости возможной конденсации, определяемая при средней температуре наружного воздуха периода месяцев с отрицательными среднемесячными температурами;

γ_w - плотность материала увлажняемого слоя, $кг/м^3$, принимаемая по приложению 3;

δ_w - толщина увлажняемого слоя ограждающей конструкции, м, принимаемая равной 2/3 толщины однородной (однослойной) стены от внутренней поверхности или толщины теплоизоляционного слоя (утеплителя) многослойной ограждающей конструкции;

Δw_{cp} - предельно допустимое приращение расчетного массового отношения влаги в материале (приведенного в приложении 3) увлажняемого слоя, %, за период влагонакопления z_o , принимаемое по таблице 21;

E - максимальная упругость водяного пара, Па, в плоскости возможной конденсации за годовой период эксплуатации, определяемая по формуле

$$E = \frac{1}{12} (E_1 z_1 + E_2 z_2 + E_3 z_3), \quad (22)$$

где E_1, E_2, E_3 - упругости водяного пара, Па, принимаемые по температуре в плоскости возможной конденсации, определяемой при средней температуре наружного воздуха соответственно зимнего, весенне-осеннего и летнего периодов;

z_1, z_2, z_3 - продолжительность, мес, зимнего, весенне-осеннего и летнего периодов, определяемая согласно [СНиП 23-01](#) с учетом следующих условий:

а) к зимнему периоду относятся месяцы со средними температурами наружного воздуха ниже минус $5^\circ C$;

б) к весенне-осеннему периоду относятся месяцы со средними температурами наружного воздуха от минус 5 до плюс $5^\circ C$;

в) к летнему периоду относятся месяцы со средними температурами наружного воздуха выше плюс $5^\circ C$;

η - определяется по формуле

$$\eta = \frac{0,0024(E_o - e_{н.о})z_o}{R_{пн}}; \quad (23)$$

где $e_{н.о}$ - средняя упругость водяного пара наружного воздуха, Па, периода месяцев с отрицательными среднемесячными температурами, определяемая согласно [СНиП 23-01](#).

Таблица 21 - Предельно допустимое приращение расчетного массового отношения влаги в материале ограждающей конструкции Δw_{cp}

Материал ограждающей конструкции	Предельно допустимое приращение расчетного массового отношения влаги в материале Δw_{cp} , %
1. Кладка из глиняного кирпича и керамических блоков	1,5
2. Кладка из силикатного кирпича	2,0
3. Легкие бетоны на пористых заполнителях (керамзитобетон, шунгизитобетон, перлитобетон, пемзобетон и др.)	5,0
4. Ячеистые бетоны (газобетон, пенобетон, газосиликат и др.)	6,0
5. Пеногазостекло	1,5
6. Фибролит цементный	7,5
7. Минераловатные плиты и маты	3,0

8. Пенополистирол и пенополиуретан	25,0
9. Теплоизоляционные засыпки из керамзита, шунгизита, шлака	3,0
10. Тяжелые бетоны	2,0

Примечания:

1. Упругости E_1, E_2, E_3 и E_0 для конструкций помещений с агрессивной средой следует принимать с учетом агрессивной среды.

2. При определении упругости E_3 для летнего периода температуру в плоскости возможной конденсации во всех случаях следует принимать не ниже средней температуры наружного воздуха летнего периода, упругость водяного пара внутреннего воздуха e_B - не ниже средней упругости водяного пара наружного воздуха за этот период.

3. Плоскость возможной конденсации в однородной (однослойной) ограждающей конструкции располагается на расстоянии, равном 2/3 толщины конструкции от ее внутренней поверхности, а в многослойной конструкции совпадает с наружной поверхностью утеплителя (кроме вентилируемых фасадов).

Плоскость максимального увлажнения определяется по методике, базирующейся на использовании метода безразмерных характеристик, разработанной в 1989 г. Самарским государственным строительным университетом. По формуле (24) для каждого слоя многослойной ограждающей конструкции вычисляют значение комплекса $F(t_{ki})$, величина которого зависит от температуры в плоскости возможной конденсации.

$$F(t_{ki}) = 4049 \cdot \frac{\mu_i}{\lambda_i} \cdot \frac{R_{п.о}}{R_o} \cdot \frac{t_B - t_H}{e_B - e_H}, \text{ } ^\circ\text{C}^2/\text{Па} \quad (24)$$

где μ_i - коэффициент паропроницаемости слоя ограждения, мг/(м·ч·Па);

λ_i - коэффициент теплопроводности слоя ограждения, Вт/(м·°C);

$R_{п.о}$ - общее сопротивление паропроницанию ограждающей конструкции, (м²·ч·Па)/мг;

t_B - расчетная температура внутреннего воздуха в помещении, °C;

e_B - упругость водяного пара внутреннего воздуха в помещении, Па;

t_H - температура наружного воздуха, принимаемая равной средней температуре наиболее холодного месяца, °C;

e_H - упругость водяного пара наружного воздуха, Па;

R_o - сопротивление теплопередаче ограждения, м²·°C/Вт.

По полученным значениям комплекса $F(t_{ki})$ по таблице 22 определяют значения температуры t_{ki} в плоскости возможной конденсации для каждого слоя многослойной конструкции. Затем находят координату плоскости возможной конденсации X_i по величине t_{ki} . В том случае, если значение координаты существенно выходит за пределы слоя, расчет по накоплению влаги в данном слое не выполняется.

При незначительном отклонении координаты X_i от границы слоя за плоскость возможной конденсации принимают наружную поверхность рассматриваемого слоя, так как в этом случае температура на ней будет мало отличаться от значения t_{ki} .

9.2 Сопротивление паропроницанию R_n , (м²·ч·Па)/мг, чердачного перекрытия или части конструкции вентилируемого покрытия, расположенной между внутренней поверхностью покрытия и воздушной прослойкой, в зданиях со скатами кровли шириной до 24 м должно быть не менее требуемого сопротивления паропроницанию $R_n^{тп}$, (м²·ч·Па)/мг, определяемого по формуле

$$R_n^{тп} = 0,0012(e_B - e_{H.O}), \quad (25)$$

где $e_B, e_{H.O}$ - то же, что и в формулах (20), (21) и (23).

Таблица 22 - Значение комплекса $F(t_{ki})$

$t_{ki}, \text{ } ^\circ\text{C}$	$F(t_{ki}), \text{ } ^\circ\text{C}^2/\text{Па}$	$t_{ki}, \text{ } ^\circ\text{C}$	$F(t_{ki}), \text{ } ^\circ\text{C}^2/\text{Па}$	$t_{ki}, \text{ } ^\circ\text{C}$	$F(t_{ki}), \text{ } ^\circ\text{C}^2/\text{Па}$	$t_{ki}, \text{ } ^\circ\text{C}$	$F(t_{ki}), \text{ } ^\circ\text{C}^2/\text{Па}$
-30	1117	-17	350,0	-4	123,2	9	52,3
-29	1020,2	-16	320,5	-3	114,1	10	49,2
-28	920,5	-15	296,0	-2	105,9	11	46,5

-27	856,5	-14	272,3	-1	98,1	12	43,84
-26	773,7	-13	249,9	0	91,16	13	41,4
-25	706,7	-12	231,2	1	85,5	14	39,1
-24	651,4	-11	213,6	2	80,2	15	36,95
-23	589,2	-10	196,5	3	75,3	16	34,93
-22	538,8	-9	181,4	4	70,8	17	33,05
-21	497,0	-8	167,7	5	66,6	18	31,3
-20	453,0	-7	155,2	6	62,8	19	29,6
-19	416,7	-6	143,4	7	59,0	20	28,03
-18	380,2	-5	132,7	8	55,6		

9.3 Сопротивление паропроницанию R_n , ($\text{м}^2 \cdot \text{ч} \cdot \text{Па}$)/мг, однослойной или отдельного слоя многослойной ограждающей конструкции следует определять по формуле

$$R_n = \frac{\delta}{\mu} \quad (26)$$

где δ - толщина слоя ограждающей конструкции, м;

μ - расчетный коэффициент паропроницаемости материала слоя ограждающей конструкции, мг/(м·ч·Па), принимаемый по приложению 3. Определяется по [ГОСТ 25898](#).

Сопротивление паропроницанию многослойной ограждающей конструкции (или ее части) равно сумме сопротивлений паропроницанию составляющих ее слоев.

Сопротивление паропроницанию R_n листовых материалов и тонких слоев пароизоляции следует принимать по таблице [23](#).

Примечания: 1. Сопротивление паропроницанию воздушных прослоек в ограждающих конструкциях следует принимать равным нулю независимо от расположения и толщины этих прослоек.

2. Для обеспечения требуемого сопротивления паропроницанию $R_n^{\text{тп}}$ ограждающей конструкции следует определять сопротивление паропроницанию R_n конструкции в пределах от внутренней поверхности до плоскости возможной конденсации.

3. В помещениях следует предусматривать пароизоляцию теплоизолирующих уплотнителей сопряжения элементов ограждающих конструкций (мест примыкания заполнений проемов к стенам и т.п.) со стороны помещений: сопротивление паропроницанию в местах таких сопряжений проверяется из условия ограничения накопления влаги в сопряжениях за период с отрицательными среднемесячными температурами наружного воздуха на основании расчета температурного и влажностного полей.

9.4 Не требуется определять сопротивление паропроницанию следующих ограждающих конструкций:

а) однородных (однослойных) наружных стен помещений с сухим или нормальным режимом;

б) двухслойных наружных стен помещений с сухим или нормальным режимом, если внутренний слой стены имеет сопротивление паропроницанию более $1,6 \text{ м}^2 \cdot \text{ч} \cdot \text{Па}/\text{мг}$.

9.5 Для защиты от увлажнения теплоизоляционного слоя (утеплителя) в покрытиях зданий с влажным или мокрым режимом следует предусматривать пароизоляцию (ниже теплоизоляционного слоя), которую следует учитывать при определении сопротивления паропроницанию покрытия в соответствии с п. [9.3](#).

Таблица 23 - Сопротивление паропроницанию листовых материалов и тонких слоев пароизоляции R_n

Материал	Толщина слоя, мм	Сопротивление паропроницанию R_n , $\text{м}^2 \cdot \text{ч} \cdot \text{Па}/\text{мг}$
1. Картон обыкновенный	1,3	0,016
2. Листы асбоцементные	6	0,3
3. Листы гипсовые обшивочные (сухая штукатурка)	10	0,12
4. Листы древесно-волоконистые жесткие	10	0,11
5. Листы древесно-волоконистые мягкие	12,5	0,05
6. Окраска горячим битумом за один раз	2	0,3
7. Окраска горячим битумом за два раза	4	0,48
8. Окраска масляная за два раза с предварительной	-	0,64

шпатлевкой и грунтовкой		
9. Окраска эмалевой краской	-	0,48
10. Покрытие изольной мастикой за один раз	2	0,60
11. Покрытие битумно-кукерсольной мастикой за один раз	1	0,64
12. Покрытие битумно-кукерсольной мастикой за два раза	2	1,1
13. Пергамин кровельный	0,4	0,33
14. Полиэтиленовая пленка	0,16	7,3
15. Рубероид	1,5	1,1
16. Толь кровельный	1,9	0,4
17. Фанера клееная трехслойная	3	0,15

ПРИЛОЖЕНИЕ 1 (справочное)

Перечень нормативных документов, на которые даны ссылки в стандарте

Федеральный закон «О техническом регулировании» от 27.12.2002 г. № [184-ФЗ](#).

[ГОСТ Р 1.4-2004](#) Стандарты организаций. Общие положения

[СНиП II-3-79*](#) Строительная теплотехника

[СНиП 23-01-99*](#) Строительная климатология

[СНиП 23-05-95*](#) Естественное и искусственное освещение

[СНиП 41-01-2003](#) Отопление, вентиляция и кондиционирование

[СНиП 23-02-2003](#) Тепловая защита зданий

[СанПиН 2.1.2.1002-00](#) Санитарно-эпидемиологические требования к жилым зданиям и помещениям

[СНиП 2.11.02-87](#) Холодильники

[СНиП 11-22-81*](#) Каменные и армокаменные конструкции

[СНиП 52-01-2003](#) Бетонные и железобетонные конструкции

[СНиП 2.10.03-84](#) Животноводческие, птицеводческие и звероводческие здания и помещения

[ГОСТ 12.1.005-88*](#) ССБТ. Общие санитарно-гигиенические требования к воздуху рабочей зоны

[ГОСТ 30494-96](#) Здания жилые и общественные. Параметры микроклимата в помещениях

[ГОСТ 26254-84](#) Здания и сооружения. Методы определения сопротивления теплопередаче ограждающих конструкций

[ГОСТ 7076-99](#) Материалы и изделия строительные. Методы определения теплопроводности и термического сопротивления при стационарном тепловом потоке

[ГОСТ 25898-83](#) Материалы и изделия строительные. Методы определения сопротивления паропрооницанию

[ГОСТ 25609-83](#) Материалы полимерные рулонные и плиточные для полов. Метод определения показателя теплоусвоения

[ГОСТ 31167-2003](#) Здания и сооружения. Методы определения воздухопроницаемости ограждающих конструкций в натуральных условиях

[ГОСТ 26602.1-99](#) Блоки оконные и дверные. Методы определения теплопередачи

[ГОСТ 26602.2-99](#) Блоки оконные и дверные. Методы определения воздухопроницаемости

[ГОСТ 26629-85](#) Здания и сооружения. Метод тепловизионного контроля качества теплоизоляции ограждающих конструкций

[ГОСТ 530-95](#) Кирпич и камни керамические. Технические условия

[ГОСТ 379-95](#) Кирпич и камни силикатные. Технические условия

[ГОСТ 25485-89](#) Бетоны ячеистые. Технические условия

[ГОСТ 25820-2000](#) Бетоны легкие. Технические условия

[ГОСТ Р 51263-99](#) Полистиролбетон. Технические условия

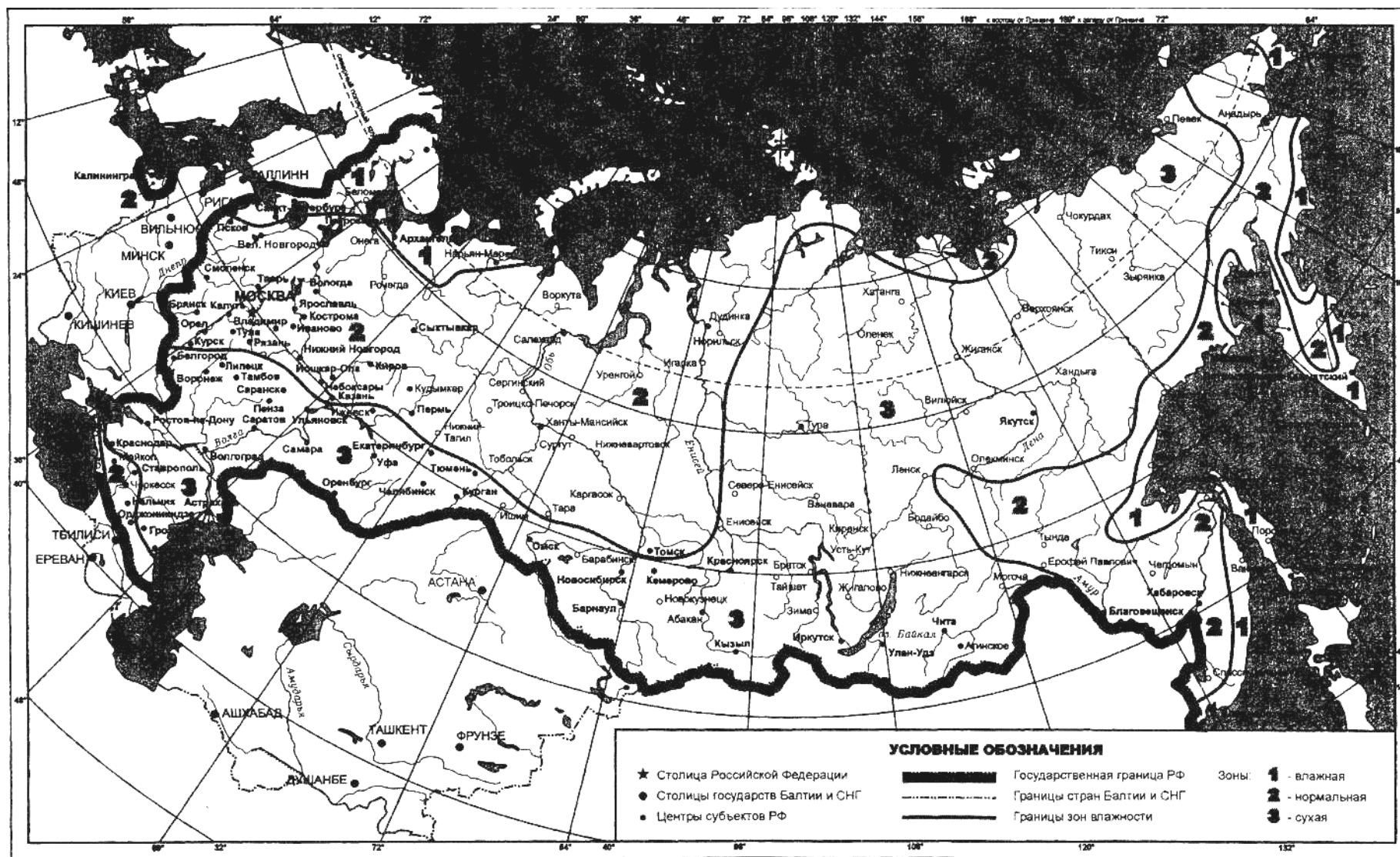
[ГОСТ 6133-99](#) Камни бетонные стеновые. Технические условия

[ГОСТ 21520-89](#) Блоки из ячеистых бетонов стеновые мелкие. Технические условия

[СП 23-101-2004](#) Проектирование тепловой защиты зданий

ПРИЛОЖЕНИЕ 2

Карта зон влажности



ПРИЛОЖЕНИЕ 3

Расчетные теплотехнические показатели строительных материалов и конструкций

Материал	Характеристики материала в сухом состоянии			Расчетное массовое отношение влаги в материале (при условиях эксплуатации по прил. 2), w, %		Расчетные коэффициенты (при условиях эксплуатации по прил. 2)		
	плотность $\gamma_{пв}$, кг/м ³	удельная теплоемкость c_0 , кДж/(кг·°C)	коэффициент теплопроводности, λ_0 , Вт/(м·°C)			теплопроводности λ , Вт/(м·°C)		паропроницаемости μ , мг/(м·ч·Па)
				А	Б	А	Б	А, Б
I. Бетоны и растворы								
А. Бетоны на природных плотных заполнителях								
1. Железобетон	2500	0,84	1,69	2	3	1,92	2,04	0,03
2. Бетон на гравии или щебне из природного камня	2400	0,84	1,51	2	3	1,74	1,86	0,03
3. Плотный силикатный бетон	1800	0,88	0,81	2	4	0,99	1,16	0,11
Б. Бетоны на природных пористых заполнителях								
4. Туфобетон	1800	0,84	0,64	7	10	0,87	0,99	0,090
5. То же	1600	0,84	0,52	7	10	0,70	0,81	0,11
6. »	1400	0,84	0,41	7	10	0,52	0,58	0,11
7. »	1200	0,84	0,29	7	10	0,41	0,47	0,12
8. Пемзобетон	1600	0,84	0,52	4	6	0,62	0,68	0,075
9. То же	1400	0,84	0,42	4	6	0,49	0,54	0,083
10. »	1200	0,84	0,34	4	6	0,40	0,43	0,098
11. »	1000	0,84	0,26	4	6	0,30	0,34	0,11
12. »	800	0,84	0,19	4	6	0,22	0,26	0,12
13. Бетон на вулканическом шлаке	1600	0,84	0,52	7	10	0,64	0,70	0,075
14. То же	1400	0,84	0,41	7	10	0,52	0,58	0,083
15. »	1200	0,84	0,33	7	10	0,41	0,47	0,090
16. »	1000	0,84	0,24	7	10	0,29	0,35	0,098
17. »	800	0,84	0,20	7	10	0,23	0,29	0,11
В. Бетоны на искусственных пористых заполнителях								
18. Керамзитобетон на керамзитовом песке и керамзитопенобетон	1800	0,84	0,66	5	10	0,80	0,92	0,090
19. То же	1600	0,84	0,58	5	10	0,67	0,79	0,090
20. »	1400	0,84	0,47	5	10	0,56	0,65	0,098
21. »	1200	0,84	0,36	5	10	0,44	0,52	0,11
22. »	1000	0,84	0,27	5	10	0,33	0,41	0,14
23. »	800	0,84	0,21	5	10	0,24	0,31	0,19
24. »	600	0,84	0,16	5	10	0,20	0,26	0,26

25. »	500	0,84	0,14	5	10	0,17	0,23	0,30
26. Керамзитобетон на кварцевом песке с поризацией	1200	0,84	0,41	4	8	0,52	0,58	0,075
27. То же	1000	0,84	0,33	4	8	0,41	0,47	0,075
28. Керамзитобетон на кварцевом песке с поризацией	800	0,84	0,23	4	8	0,29	0,35	0,075
29. Керамзитобетон на перлитовом песке	1000	0,84	0,28	9	13	0,35	0,41	0,15
30. То же	800	0,84	0,22	9	13	0,29	0,35	0,17
31. Шунгзитобетон	1400	0,84	0,49	4	7	0,56	0,64	0,098
32. То же	1200	0,84	0,36	4	7	0,44	0,50	0,11
33. »	1000	0,84	0,27	4	7	0,33	0,38	0,14
34. Перлитобетон	1200	0,84	0,29	10	15	0,44	0,50	0,15
35. То же	1000	0,84	0,22	10	15	0,33	0,38	0,19
36. »	800	0,84	0,16	10	15	0,27	0,33	0,26
37. »	600	0,84	0,12	10	15	0,19	0,23	0,30
38. Шлакопемзобетон (термозитобетон)	1800	0,84	0,52	5	8	0,63	0,76	0,075
39. То же	1600	0,84	0,41	5	8	0,52	0,63	0,090
40. »	1400	0,84	0,35	5	8	0,44	0,52	0,098
41. »	1200	0,84	0,29	5	8	0,37	0,44	0,11
42. »	1000	0,84	0,23	5	8	0,31	0,37	0,11
43. Шлакопемзопено- и шлакопемзогазобетон	1600	0,84	0,47	8	11	0,63	0,70	0,09
44. То же	1400	0,84	0,35	8	11	0,52	0,58	0,098
45. »	1200	0,84	0,29	8	11	0,41	0,47	0,11
46. »	1000	0,84	0,23	8	11	0,35	0,41	0,11
47. »	800	0,84	0,17	8	11	0,29	0,35	0,13
48. Бетон на доменных гранулированных шлаках	1800	0,84	0,58	5	8	0,70	0,81	0,083
49. То же	1600	0,84	0,47	5	8	0,58	0,64	0,09
50. »	1400	0,84	0,41	5	8	0,52	0,58	0,098
51. »	1200	0,84	0,35	5	8	0,47	0,52	0,11
52. Аглопоритобетон и бетоны на топливных (котельных) шлаках	1800	0,84	0,70	5	8	0,85	0,93	0,075
53. То же	1600	0,84	0,58	5	8	0,72	0,78	0,083
54. »	1400	0,84	0,47	5	8	0,59	0,65	0,09
55. »	1200	0,84	0,35	5	8	0,48	0,54	0,11
56. »	1000	0,84	0,29	5	8	0,38	0,44	0,14
57. Бетон на зольном гравии	1400	0,84	0,47	5	8	0,52	0,58	0,09
58. То же	1200	0,84	0,35	5	8	0,41	0,47	0,11
59. »	1000	0,84	0,24	5	8	0,30	0,35	0,12
60. Вермикулитобетон	800	0,84	0,21	8	13	0,23	0,26	

61. То же	600	0,84	0,14	8	13	0,16	0,17	0,15
62. »	400	0,84	0,09	8	13	0,11	0,13	0,19
63. »	300	0,84	0,08	8	13	0,09	0,11	0,23
Кладка стен из керамзитобетонных камней с трехрядными несквозными пустотами (ГОСТ 6133-99) на цементно-песчаном растворе плотностью 1800 кг/м³								
63а. Камни $\gamma = 1200 \text{ кг/м}^3$	1270	0,84	0,35	5	10	0,42	0,47	0,10
63б. То же $\gamma = 1000 \text{ кг/м}^3$	1060	0,84	0,28	5	10	0,36	0,41	0,11
63в. » $\gamma = 800 \text{ кг/м}^3$	880	0,84	0,23	5	10	0,29	0,33	0,14
Г. Бетоны ячеистые (ГОСТ 25485, ГОСТ 5742, ГОСТ 21520) ФГУП. Научно-исследовательский центр «Строительство». Филиал - НИИЖБ								
64. Газо- и пенобетон, газо- и пеносиликат (λ определен по ГОСТ 7076)	1000	0,84	0,21	6	8	0,23	0,25	0,11
65. То же	800	0,84	0,17	6	8	0,19	0,21	0,14
66. »	600	0,84	0,14	5	6	0,16	0,18	0,17
67. »	400	0,84	0,10	5	6	0,12	0,14	0,23
68. »	300	0,84	0,08	5	6	0,10	0,12	0,26
69. Газо- и пенозолобетон (λ определен по ГОСТ 7076)	1000	0,84	0,24	8	12	0,30	0,36	0,098
70. То же	800	0,84	0,20	8	12	0,27	0,33	0,12
71. »	600	0,84	0,16	8	12	0,23	0,29	0,15
72. »	400	0,84	0,13	8	12	0,20	0,26	0,20
Кладка стен из мелких ячеистобетонных блоков на клеевом растворе с толщиной швов 2-3 мм (λ и w определены по ГОСТ 26254)								
73. Блоки из газо- и пенобетона, газо- и пеносилката								
74. То же	800	0,84	0,22	6	8	0,25	0,27	0,14
75. »	600	0,84	0,15	5	6	0,17	0,19	0,17
76. »	400	0,84	0,11	5	6	0,13	0,15	0,23
77. »	300	0,84	0,08	5	6	0,12	0,14	0,26
Кладка стен из мелких ячеистобетонных блоков на теплоизоляционном растворе ($\gamma_0 = 1000 \text{ кг/м}^3$ с толщиной растворных швов 12 мм (λ и w определены по ГОСТ 26254)								
78. Блоки из газо- и пенобетона, газо- и пеносилката								
79. То же, $\gamma_0 = 800 \text{ кг/м}^3$	815	0,84	0,22	6	8	0,25	0,27	0,14
80. » $\gamma_0 = 600 \text{ кг/м}^3$	630	0,84	0,16	5	6	0,20	0,23	0,17
81. » $\gamma_0 = 400 \text{ кг/м}^3$	450	0,84	0,12	5	6	0,17	0,19	0,20
Кладка стен из мелких ячеистобетонных блоков на цементно-песчаном растворе ($\gamma_0 = 1800 \text{ кг/м}^3$ с толщиной растворных швов 12 мм (λ и w определены по ГОСТ 26254)								
82. Блоки из газо- и пенобетона, газо- и пеносилката, $\gamma_0 = 1000 \text{ кг/м}^3$	1060	0,84	0,25	6	8	0,35	0,37	0,11
83. То же, $\gamma_0 = 800 \text{ кг/м}^3$	880	0,84	0,22	6	8	0,26	0,24	0,14
84. » $\gamma_0 = 600 \text{ кг/м}^3$	700	0,84	0,17	5	6	0,23	0,25	0,17

Д. Полистиролбетон (ГОСТ 51263)								
Всероссийский федеральный технологический институт ВНИИЖЕЛЕЗОБЕТОН (λ определен по ГОСТ 7076)								
85. Полистиролбетон	600	1,06	0,145	4	8	0,175	0,200	0,068
86. То же	500	1,06	0,125	4	8	0,140	0,155	0,075
87. »	400	1,06	0,105	4	8	0,120	0,130	0,085
88. »	300	1,06	0,085	4	8	0,095	0,105	0,100
89. »	250	1,06	0,075	4	8	0,085	0,090	0,110
90. »	200	1,06	0,065	4	8	0,070	0,075	0,120
Е. Модифицированный полистиролбетон								
ФГУП. Научно-исследовательский центр «Строительство». Филиал - НИИЖБ								
91. Модифицированный монолитный полистиролбетон на портландцементе (ТУ 5745-175-46854090-04 и ТУ 5745-204-46854090-05) (λ определен по ГОСТ 7076)	300	1,06	0,085	3,8	7,5	0,085	0,105	0,100
92. То же	250	1,06	0,075	3,7	7,3	0,075	0,090	0,109
93. Модифицированный полистиролбетон на шлакопортландцементе в стеновых блоках и плитах (ТУ 5746-001-57096126-2001), в блоках (ТУ 5741-200-46854090-05), в перемычках (ТУ 5828-023-02495282-02) (λ определен по ГОСТ 7076)	500	1,06	0,121	3,8	7,6	0,130	0,150	0,075
94. То же	400	1,06	0,102	3,6	7,2	0,111	0,127	0,085
95. »	300	1,06	0,081	3,4	6,8	0,090	0,096	0,100
96. »	250	1,06	0,070	3,3	6,6	0,075	0,082	0,116
97. »	200	1,06	0,062	3,2	6,4	0,065	0,071	0,135
98. Модифицированный полистиролбетон на композиционном малоклинкерном вяжущем в стеновых блоках и плитах (ТУ 5746-001-57096126-2001), ТУ 5741-162-46854090-03) (λ определен по ГОСТ 7076)	500	1,06	0,105	3,4	6,0	0,114	0,120	0,075
99. То же	400	1,06	0,083	3,2	5,6	0,090	0,093	0,085
100. »	300	1,06	0,062	3,0	5,2	0,065	0,068	0,100
101. »	250	1,06	0,057	2,9	5,0	0,058	0,060	0,116
102. »	200	1,06	0,052	2,8	4,8	0,053	0,054	0,135
103. Модифицированный полистиролбетон на активированном пластифицированном шлакопортландцементе (ТУ 5746-001-57096126-2001, ТУ 5828-023-02495282-02, ТУ 5741-200-4684090-05) (λ определен по ГОСТ 7076)	500	1,06	0,113	3,6	6,8	0,122	0,137	0,075
104. То же	400	1,06	0,092	3	6	0,100	0,110	0,083
105. »	300	1,06	0,071	3	6	0,077	0,080	0,100

106. »	250	1,06	0,063	3	6	0,066	0,071	0,111
107. »	200	1,06	0,057	3	6	0,059	0,062	0,122
Кладка стен из полистиролбетонных блоков (295x375x600 мм) на клеевом растворе с толщиной швов 2-3 мм (λ и w определены по ГОСТ 26254)								
108. Блоки на портландцементе	500	1,06	0,13	4	8	0,15	0,17	0,075
109. То же	400	1,06	0,11	4	8	0,13	0,14	0,085
110. »	300	1,06	0,09	4	8	0,11	0,12	0,100
111. »	250	1,06	0,08	4	8	0,09	0,10	0,110
112. Блоки на шлакопортландцементе	500	1,06	0,13	3,8	7,6	0,14	0,16	0,075
113. То же	400	1,06	0,11	3,6	7,2	0,12	0,13	0,085
114. Блоки на шлакопортландцементе	300	1,06	0,09	3,4	6,8	0,10	0,11	0,100
115. То же	250	1,06	0,08	3,3	6,6	0,08	0,09	0,110
116. Блоки на активированном пластифицированном шлакопортландцементе	500	1,06	0,12	3,6	6,8	0,13	0,15	0,075
117. То же	400	1,06	0,10	3,4	6,4	0,11	0,12	0,085
118. »	300	1,06	0,08	3,2	6,0	0,08	0,09	0,100
119. »	250	1,06	0,07	3,1	5,8	0,07	0,08	0,110
Кладка стен из полистиролбетонных блоков (295x375x600 мм) на цементно-песчаном растворе ($\gamma_0 = 1800 \text{ кг/м}^3$ с толщиной швов 10 мм (λ и w определены по ГОСТ 26254))								
120. Блоки на портландцементе, $\gamma_0 = 500 \text{ кг/м}^3$	550	1,06	0,14	4	8	0,17	0,19	0,075
121. То же, $\gamma_0 = 400 \text{ кг/м}^3$	460	1,06	0,12	4	8	0,15	0,17	0,085
122. » $\gamma_0 = 300 \text{ кг/м}^3$	370	1,06	0,10	4	8	0,13	0,15	0,100
123. » $\gamma_0 = 250 \text{ кг/м}^3$	320	1,06	0,09	4	8	0,11	0,13	0,110
124. Блоки на шлакопортландцементе, $\gamma_0 = 500 \text{ кг/м}^3$	550	1,06	0,14	3,8	7,6	0,17	0,19	0,075
125. То же, $\gamma_0 = 400 \text{ кг/м}^3$	460	1,06	0,12	3,6	7,2	0,14	0,16	0,085
126 » $\gamma_0 = 300 \text{ кг/м}^3$	370	1,06	0,10	3,4	6,8	0,12	0,14	0,100
127. » $\gamma_0 = 250 \text{ кг/м}^3$	320	1,06	0,09	3,3	6,6	0,10	0,12	0,110
128. Блоки на активированном пластифицированном портландцементе, $\gamma_0 = 500 \text{ кг/м}^3$	550	1,06	0,13	3,6	6,8	0,15	0,17	0,075
129. То же, $\gamma_0 = 400 \text{ кг/м}^3$	460	1,06	0,11	3,4	6,4	0,13	0,15	0,085
130. » $\gamma_0 = 300 \text{ кг/м}^3$	370	1,06	0,09	3,2	6,0	0,10	0,12	0,100
131. » $\gamma_0 = 250 \text{ кг/м}^3$	320	1,06	0,08	3,1	5,8	0,09	0,11	0,110
Ж. Растворы цементные, известковые и гипсовые								
132. Цементно-песчаный	1800	0,84	0,58	2	4	0,76	0,93	0,09
133. Сложный (песок, известь, цемент)	1700	0,84	0,52	2	4	0,70	0,87	0,098
134. Известково-песчаный	1600	0,84	0,47	2	4	0,70	0,81	0,12
135. Цементно-шлаковый	1400	0,84	0,41	2	4	0,52	0,64	0,11
136. То же	1200	0,84	0,35	2	4	0,47	0,58	0,14

137. Цементно-перлитовый	1000	0,84	0,21	7	12	0,26	0,30	0,15
138. То же	800	0,84	0,16	7	12	0,21	0,26	0,16
139. Гипсоперлитовый	600	0,84	0,14	10	15	0,19	0,23	0,17
140. Поризованный гипсоперлитовый	500	0,84	0,12	6	10	0,15	0,19	0,43
141. То же	400	0,84	0,09	6	10	0,13	0,15	0,53
142. Плиты из гипса (ГОСТ 6428)	1200	0,84	0,35	4	6	0,41	0,47	0,098
143. То же	1000	0,84	0,23	4	6	0,29	0,35	0,11
144. Листы гипсовые обшивочные (сухая штукатурка) (ГОСТ 6266)	800	0,84	0,15	4	6	0,19	0,21	0,075

II. Кирпичная кладка и облицовка природным камнем (λ и w определены по [ГОСТ 26254](#) и [ГОСТ 530](#))

А. Кирпичная кладка из керамического камня и кирпича на цементно-песчаном растворе ($\gamma_o = 1800 \text{ кг/м}^3$)

1. Камня керамического крупноформатного пустотелого из пористой керамики, $\gamma_o = 600 \text{ кг/м}^3$	670	0,88	0,13	1	1,4	0,15	0,16	0,12
2. То же, $\gamma_o = 800 \text{ кг/м}^3$	890	0,88	0,18	1	1,4	0,21	0,23	0,12
3. Камня керамического пустотелого (250x120x138 мм), $\gamma_o = 800 \text{ кг/м}^3$	960	0,88	0,20	1	2	0,27	0,35	0,14
4. То же, $\gamma_o = 1000 \text{ кг/м}^3$	ИЗО	0,88	0,26	1	2	0,32	0,41	0,14
5. » $\gamma_o = 1200 \text{ кг/м}^3$	1300	0,88	0,32	1	2	0,40	0,48	0,14
6. » $\gamma_o = 1400 \text{ кг/м}^3$	1460	0,88	0,39	1	2	0,47	0,54	0,13
7. Кирпича трепельного полнотелого одинарного и утолщенного, $\gamma_o = 900 \text{ кг/м}^3$	1090	0,88	0,30	2	4	0,40	0,47	0,23
8. Кирпича трепельного полнотелого одинарного и утолщенного, $\gamma_o = 1000 \text{ кг/м}^3$	1170	0,88	0,34	2	4	0,45	0,50	0,19
9. Кирпича керамического пустотелого одинарного и утолщенного, $\gamma_o = 1000 \text{ кг/м}^3$	1170	0,88	0,28	1	2	0,35	0,44	0,14
10. То же, $\gamma_o = 1200 \text{ кг/м}^3$	1330	0,88	0,34	1	2	0,42	0,50	0,14
11. » $\gamma_o = 1400 \text{ кг/м}^3$	1480	0,88	0,40	1	2	0,49	0,55	0,13
12. Кирпича керамического полнотелого одинарного и утолщенного, $\gamma_o = 1600 \text{ кг/м}^3$	1640	0,88	0,45	1	2	0,61	0,70	0,11
13. То же, $\gamma_o = 1800 \text{ кг/м}^3$	1800	0,88	0,56	1	2	0,70	0,81	0,10
14. » $\gamma_o = 2000 \text{ кг/м}^3$	1960	0,88	0,66	1	2	0,80	0,90	0,09

Б. Кирпичная кладка из керамического камня и кирпича на теплоизоляционном цементном растворе с пористыми наполнителями ($\gamma_o = 1200 \text{ кг/м}^3$)

15. Камня керамического крупноформатного пустотелого из пористой керамики, $\gamma_o = 600 \text{ кг/м}^3$	640	0,88	0,13	1	1,4	0,15	0,16	0,13
16. То же, $\gamma_o = 800 \text{ кг/м}^3$	870	0,88	0,18	1	1,4	0,21	0,23	0,13
17. Камня керамического пустотелого (250x120x138 мм), $\gamma_o = 800 \text{ кг/м}^3$	890	0,88	0,20	1,5	3	0,26	0,32	0,15
18. То же, $\gamma_o = 1000 \text{ кг/м}^3$	1030	0,88	0,25	1,5	3	0,31	0,37	0,15

19. » $\gamma_0 = 1200 \text{ кг/м}^3$	1200	0,88	0,27	1,5	3	0,32	0,41	0,15
20. » $\gamma_0 = 1400 \text{ кг/м}^3$	1370	0,88	0,35	1,5	3	0,42	0,52	0,14
21. Кирпича трепельного полнотелого одинарного и утолщенного, $\gamma_0 = 900 \text{ кг/м}^3$	960	0,88	0,26	2	4	0,31	0,37	0,24
22. То же, $\gamma_0 = 1000 \text{ кг/м}^3$	1040	0,88	0,31	2	4	0,39	0,45	0,20
23. Кирпича керамического пустотелого одинарного и утолщенного, $\gamma_0 = 1000 \text{ кг/м}^3$	1040	0,88	0,25	1,5	3	0,29	0,36	0,15
24. То же, $\gamma_0 = 1200 \text{ кг/м}^3$	1200	0,88	0,29	1,5	3	0,33	0,42	0,15
25. » $\gamma_0 = 1400 \text{ кг/м}^3$	1360	0,88	0,33	1,5	3	0,37	0,46	0,14
26. Кирпича керамического полнотелого одинарного и утолщенного, $\gamma_0 = 1600 \text{ кг/м}^3$	1510	0,88	0,42	1,5	3	0,56	0,66	0,12
27. То же, $\gamma_0 = 1800 \text{ кг/м}^3$	1670	0,88	0,50	1,5	3	0,70	0,82	0,11
28. » $\gamma_0 = 2000 \text{ кг/м}^3$	1830	0,88	0,60	1,5	3	0,74	0,86	0,10
В. Кирпичная кладка из керамического камня и кирпича на теплоизоляционном цементном перлитовом растворе ($\gamma_0 = 800 \text{ кг/м}^3$)								
29. Камня керамического крупноформатного пустотелого из пористой керамики, $\gamma_0 = 600 \text{ кг/м}^3$	630	0,88	0,12	1	1,4	0,14	0,15	0,14
30. То же, $\gamma_0 = 800 \text{ кг/м}^3$	800	0,88	0,17	1	1,4	0,20	0,22	0,14
31. Камня керамического пустотелого (250x120x138 мм), $\gamma_0 = 800 \text{ кг/м}^3$	800	0,88	0,19	2	3	0,24	0,30	0,16
32. То же, $\gamma_0 = 1000 \text{ кг/м}^3$	970	0,88	0,23	2	3	0,30	0,36	0,16
33. » $\gamma_0 = 1200 \text{ кг/м}^3$	1140	0,88	0,25	2	3	0,35	0,42	0,16
34. » $\gamma_0 = 1400 \text{ кг/м}^3$	1300	0,88	0,28	2	3	0,40	0,47	0,15
35. Кирпича трепельного полнотелого одинарного и утолщенного, $\gamma_0 = 1000 \text{ кг/м}^3$	960	0,88	0,28	2	4	0,38	0,45	0,24
36. То же, $\gamma_0 = 1200 \text{ кг/м}^3$	1110	0,88	0,30	2	4	0,39	0,46	0,20
37. Кирпича керамического пустотелого одинарного и утолщенного, $\gamma_0 = 1000 \text{ кг/м}^3$	960	0,88	0,23	2	4	0,31	0,37	0,16
38. То же, $\gamma_0 = 1200 \text{ кг/м}^3$	1110	0,88	0,27	2	4	0,36	0,43	0,16
39. » $\gamma_0 = 1400 \text{ кг/м}^3$	1270	0,88	0,30	2	4	0,41	0,49	0,15
40. » $\gamma_0 = 1600 \text{ кг/м}^3$	1430	0,88	0,39	2	4	0,50	0,60	0,13
41. Кирпича керамического полнотелого одинарного и утолщенного, $\gamma_0 = 1800 \text{ кг/м}^3$	1590	0,88	0,45	2	4	0,57	0,69	0,12
42. То же, $\gamma_0 = 2000 \text{ кг/м}^3$	1750	0,88	0,53	2	4	0,65	0,77	0,12
Г. Кирпичная кладка из силикатного кирпича и камня на цементно-песчаном растворе ($\gamma_0 = 1800 \text{ кг/м}^3$) (ГОСТ 379)								
43. Полнотелого одинарного кирпича, $\gamma_0 = 2000 \text{ кг/м}^3$	1960	0,88	1,06	2	4	1,25	1,48	0,09
44. То же, $\gamma_0 = 1800 \text{ кг/м}^3$	1800	0,88	0,78	2	4	0,90	1,05	0,11
45. Пустотелого одинарного и утолщенного кирпича, $\gamma_0 = 1600 \text{ кг/м}^3$	1640	0,88	0,68	2	4	0,80	0,90	0,12

46. Пустотелого одиннадцатипустотного утолщенного кирпича и камня, $\gamma_0 = 1400 \text{ кг/м}^3$	1500	0,88	0,64	2	4	0,7	0,81	0,13
47. Пустотелого четырнадцатипустотного утолщенного кирпича и камня, $\gamma_0 = 1300 \text{ кг/м}^3$	1400	0,88	0,52	2	4	0,64	0,76	0,14
48. То же, $\gamma_0 = 1200 \text{ кг/м}^3$	1300	0,88	0,43	2	4	0,50	0,61	0,15
49. Кладка из шлакового кирпича и камня ($\gamma_0 = 1400 \text{ кг/м}^3$) на цементно-песчаном растворе ($\gamma_0 = 1800 \text{ кг/м}^3$)	1500	0,88	0,52	1,5	3	0,64	0,70	0,11
Д. Облицовка природным камнем								
50. Гранит, гнейс и базальт	2800	0,88	3,49	0	0	3,49	3,49	0,008
51. Мрамор	2800	0,88	2,91	0	0	2,91	2,91	0,008
52. Известняк	2000	0,88	0,93	2	3	1,16	1,28	0,06
53. То же	1800	0,88	0,70	2	3	0,93	1,05	0,075
54. »	1600	0,88	0,58	2	3	0,73	0,81	0,09
55. »	1400	0,88	0,49	2	3	0,56	0,58	0,11
56. Туф	2000	0,88	0,76	3	5	0,93	1,05	0,075
57. То же	1800	0,88	0,56	3	5	0,70	0,81	0,083
58. »	1600	0,88	0,41	3	5	0,52	0,64	0,09
59. »	1400	0,88	0,33	3	5	0,43	0,52	0,098
60. »	1200	0,88	0,27	3	5	0,35	0,41	0,11
61. »	1000	0,88	0,21	3	5	0,24	0,29	0,11
III. Дерево, изделия из него и других природных органических материалов (λ и w определены по ГОСТ 26254 и ГОСТ 530)								
1. Сосна и ель поперек волокон (ГОСТ 8486 , ГОСТ 9463)	500	2,30	0,09	15	20	0,14	0,18	0,06
2. Сосна и ель вдоль волокон	500	2,30	0,18	15	20	0,29	0,35	0,32
3. Дуб поперек волокон (ГОСТ 9462 , ГОСТ 2695)	700	2,30	0,10	10	15	0,18	0,23	0,05
4. Дуб вдоль волокон	700	2,30	0,23	10	15	0,35	0,41	0,30
5. Фанера клееная (ГОСТ 3916)	600	2,30	0,12	10	13	0,15	0,18	0,02
6. Картон облицовочный	1000	2,30	0,18	5	10	0,21	0,23	0,06
7. Картон строительный многослойный (ГОСТ 4408)	650	2,30	0,13	6	12	0,15	0,18	0,083
8. Плиты древесно-волоконистые и древесно-стружечные (ГОСТ 4598 , ГОСТ 10632)	1000	2,30	0,15	10	12	0,23	0,29	0,12
9. То же	800	2,30	0,13	10	12	0,19	0,23	0,12
10. »	600	2,30	0,11	10	12	0,13	0,16	0,13
11. »	400	2,30	0,08	10	12	0,11	0,13	0,19
12. »	200	2,30	0,06	10	12	0,07	0,08	0,24
13. Плиты фибролитовые (ГОСТ 8928) и арболит	800	2,30	0,16	10	15	0,24	0,30	0,11

(ГОСТ 19222) на портландцементе								
14. То же	600	2,30	0,12	10	15	0,18	0,23	0,11
15. »	400	2,30	0,08	10	15	0,13	0,16	0,26
16. »	300	2,30	0,07	10	15	0,11	0,14	0,30
17. Плиты камышитовые	300	2,30	0,07	10	15	0,09	0,14	0,45
18. То же	200	2,30	0,06	10	15	0,07	0,09	0,49
19. Плиты торфяные (ГОСТ 4861)	300	2,30	0,064	10	15	0,07	0,08	0,19
20. То же	200	2,30	0,052	15	20	0,06	0,064	0,49
21. То же, блоки «Геокар» (ТУ 5768-001-03983434-99)	380	2,30	0,055	10	20	0,063	0,072	0,19
22. Пакля	150	2,30	0,05	7	12	0,06	0,07	0,49
23. Плиты льнокошачные изоляционные	250	2,30	0,054	7	12	0,091	0,11	0,49
24. Эковата	35-40	2,30	0,032	15	20	0,040	0,043	0,3
25. То же	50	2,30	0,035	15	20	0,045	0,048	0,3
26. »	60	2,30	0,041	15	20	0,049	0,052	0,3
IV. Теплоизоляционные материалы								
А. Минераловатные и стекловолокнистые (λ и w определены по ГОСТ 26254)								
1. Маты минераловатные прошивные (ГОСТ 1880) и на синтетическом связующем (ГОСТ 9573)	125	0,84	0,056	2	5	0,064	0,07	0,30
2. То же	75	0,84	0,052	2	5	0,06	0,064	0,49
3. »	50	0,84	0,048	2	5	0,052	0,06	0,53
4. Плиты мягкие, полужесткие и жесткие минераловатные на синтетическом и битумном связующих (ГОСТ 9573, ГОСТ 10140, ГОСТ 12394)	350	0,84	0,091	2	5	0,09	0,11	0,38
5. То же	300	0,84	0,084	2	5	0,087	0,09	0,41
6. »	200	0,84	0,070	2	5	0,076	0,08	0,49
7. »	100	0,84	0,056	2	5	0,06	0,07	0,56
8. »	50	0,84	0,048	2	5	0,052	0,06	0,60
9. Плиты полужесткие минераловатные на крахмальном связующем (ТУ 400-1-61-74 Мосгорисполкома)	200	0,84	0,07	2	5	0,076	0,08	0,38
10. То же	125	0,84	0,056	2	5	0,06	0,064	0,38
11. Плиты из стеклянного штапельного волокна на синтетическом связующем (ГОСТ 10499)	50	0,84	0,056	2	5	0,06	0,064	0,60
12. Маты и полосы из стеклянного волокна прошивные (ТУ 21-23-72-75)	150	0,84	0,061	2	5	0,064	0,07	0,53
Б. Минераловатные и стекловолокнистые (λ определен по ГОСТ 7076)								
Минераловатные изделия «Роквул» и ЗАО «Минеральная вата» (г. Железнодорожный)								
13. Плита 200	200	0,84	0,045		5		0,050	0,53

14. Плита 150	150	0,84	0,042		5		0,047	0,56
15. Плита 100	100	0,84	0,040		5		0,045	0,59
16. Маты 50	50	0,84	0,042		5		0,047	0,62
17. Маты 35	35	0,84	0,043		5		0,048	0,65
Изделия из стеклянного штапельного волокна «Флайдер-Чудово» (г. Чудово)								
18. Маты М-11	11	0,84	0,048		5		0,055	0,70
19. Маты М-15	15	0,84	0,046		5		0,053	0,68
20. Маты М-17	17	0,84	0,044		5		0,053	0,66
21. Маты М-25	25	0,84	0,04		5		0,050	0,61
22. Плита П-15	15	0,84	0,046		5		0,055	0,55
23. Плита П-17	17	0,84	0,044		5		0,053	0,54
24. Плита П-20	20	0,84	0,04		5		0,048	0,53
25. Плита П-30	30	0,84	0,04		5		0,046	0,52
26. Плита П-35	35	0,84	0,039		5		0,046	0,52
27. Плита П-45	45	0,84	0,039		5		0,045	0,51
28. Плита П-60	60	0,84	0,038		5		0,045	0,51
29. Плита П-75	75	0,84	0,04		5		0,047	0,50
30. Плита П-85	85	0,84	0,044		5		0,050	0,50
Минераловатные теплоизоляционные плиты ОАО «АКСИ» (г. Челябинск)								
31. Плита ППЖ-200 повышенной жесткости ТУ 67-16-207-93	220	0,84	0,048	2	5	0,05	0,054	0,42
32. Фасадная плита ПФ ТУ 5762-003-08621635-98	180	0,84	0,047	2	5	0,049	0,053	0,46
33. Полужесткая плита П-125 ГОСТ 9573-96	90	0,84	0,040	2	5	0,042	0,045	0,49
34. Полужесткая плита П-125 гидрофобизированная ГОСТ 9573-96	100	0,84	0,040	2	5	0,042	0,045	0,46
Базальтовая изоляция ТЕРМО ОАО «Термостепс-МТЛ» (г. Самара)								
Плиты мягкие								
35. ТермоЛайт(ПМ-35)	40	0,84	0,038	2	5	0,038	0,044	0,62
36. Термо Лайт+ (ПМ-50)	55	0,84	0,038	2	5	0,038	0,043	0,60
Плиты полужесткие								
37. Термостена (ПП-60)	70	0,84	0,038	2		0,038	0,043	0,58
Плиты жесткие								
38. Термовент (ПЖ-80)	90	0,84	0,037	2	5	0,038	0,040	0,59
39. Термокровля Н (ПЖ-100)	110	0,84	0,037	2	5	0,038	0,040	0,58
40. Термомонолит (ПЖ-120)	130	0,84	0,037	2	5	0,038	0,041	0,58
41. Термопол (ПЖ-140)	150	0,84	0,038	2	5	0,039	0,041	0,55
Плиты сверхжесткие								
42. Термофасад (ПСЖ-150 Фасад)	Не менее 150	0,84	0,038	2	5	0,039	0,043	0,55

43. Термокровля (ПСЖ-150)	160	0,84	0,038	2	5	0,039	0,043	0,52
44. Термокровля В (ПСЖ-175)	185	0,84	0,041	2	5	0,042	0,045	0,50
45. Термокровля В+ (ПСЖ-200)	210	0,84	0,042	2	5	0,042	0,045	0,50
В. Полимерные (λ и w определены по ГОСТ 26254)								
46. Пенополистирол (ТУ 6-05-11-78)	150	1,34	0,05	1	5	0,052	0,06	0,05
47. То же	100	1,34	0,041	2	10	0,041	0,052	0,05
48. Пенополистирол (ГОСТ 15588-70*)	40	1,34	0,038	2	10	0,041	0,05	0,05
49. Пенопласт ПХВ-1 (ТУ 6-05-13-79) и ПВ-1 (ТУ 6-05-1158-78)	125	1,26	0,052	2	10	0,06	0,064	0,23
50. То же	10	1,26	0,041	2	10	0,05	0,052	0,23
51. Плиты из резольнофенолформальдегидного пенопласта (ГОСТ 20916)	10	1,68	0,047	5	20	0,052	0,076	0,15
52. То же	75	1,68	0,043	5	20	0,05	0,07	0,23
53. »	50	1,68	0,041	5	20	0,05	0,064	0,23
54. »	40	1,68	0,038	5	20	0,041	0,06	0,23
55. Перлитопластбетон (ТУ 480-1-145-74)	200	1,05	0,041	2	3	0,052	0,06	0,008
56. То же	100	1,05	0,035	2	3	0,041	0,05	0,008
57. Перлитофосфогелевые изделия (ГОСТ 21500)	300	1,05	0,076	3	12	0,08	0,12	0,20
58. То же	200	1,05	0,064	3	12	0,07	0,09	0,23
Г. Полимерные (λ определен по ГОСТ 7076)								
59. Экспедированный пенополистирол фирмы БАСФ (ТУ 2244-001-47547616-00) Стиродур 2500С	25	1,34	0,029	2	10	0,031	0,031	0,013
60. То же, 2800С	28	1,34	0,029	2	10	0,031	0,031	0,013
61. » 3035С	33	1,34	0,029	2	10	0,031	0,031	0,013
62. » 4000С	35	1,34	0,030	2	10	0,031	0,031	0,005
63. » 5000С	45	1,34	0,030	2	10	0,031	0,031	0,005
64. Пенополистирол фирмы БАСФ Стиропор PS15	15	1,34	0,039	2	10	0,040	0,044	0,035
65. То же, PS20	20	1,34	0,037	2	10	0,038	0,042	0,030
66. » PS30	30	1,34	0,035	2	10	0,036	0,040	0,030
67. Теплоизоляционные изделия из вспененного синтетического каучука «Аэрофлекс»	80	1,806	0,034	5	15	0,04	0,054	0,003
Теплоизоляционные изделия из вспененного синтетического каучука «Кайманфлекс»:								
68. ЕС	60-80	1,806	0,039	0	0	0,039	0,039	0,010
69. ST	60-80	1,806	0,039	0	0	0,039	0,039	0,009
70. ECO	60-95	1,806	0,041	0	0	0,041	0,041	0,010
Экструзионный пенополистирол «Пеноплекс» (ТУ 5767-001-56925804-2003):								
71. ПО «Пеноплекс» (г. Кириши Ленинградской)	35	1,65	0,028	2	3	0,029	0,030	0,018

обл.), тип 35								
72. То же, тип 45	43	1,53	0,030	2	3	0,031	0,032	0,016
Пенополистирол «Радослав» (г. Пере-славль-Залесский):								
73. Плита 18	18	1,34	0,042	5	10	0,042	0,043	0,02
74. Плита 24	24	1,34	0,040	5	10	0,040	0,041	0,02
Теплотехнические показатели напыляемых пенополиуретанов и меттэмпластов, компания «РИТМ» (г. Самара) (λ и w определены по ГОСТ 26254)								
А. При использовании в качестве среднего теплоизоляционного слоя и с внутренней стороны								
75. Пенополиуретан Изолан 101(2)* ТУ . 2254-211-10480596-03	45-70	1,61	0,027	2	5	0,027	0,027	0,017
76. Пенополиуретан Изолан 101(3) ТУ 2254-211-10480596-03	45-70	1,61	0,028	2	5	0,028	0,028	0,015
77. Пенополиуретан Изолан 105(2) ТУ 2254-228-10480596-97	40-70	1,061	0,025	2	5	0,025	0,025	0,018
78. Пенополиуретан Изолан 105(3) ТУ 2254-228-10480596-97	40-70	1,61	0,027	2	5	0,027	0,027	0,014
79. Пенополиуретан Изолан 123(2) ТУ 2254-214-10480596-97	50-75	1,61	0,028	2	5	0,028	0,028	0,018
80. Пенополиуретан Изолан 123(3) ТУ 2254-214-10480596-97	50-75	1,61	0,028	2	5	0,028	0,028	0,016
81. Пенополиуретан Изолан 210-1 ТУ 2254-234-10480596-03	50-65	1,61	0,025	2	5	0,025	0,025	0,043
82. Пенопласт жесткий ЦУСПОР-5162(2) ТУ 2254-030-10493601-95	50-70	1,61	0,028	2	5	0,028	0,028	0,019
83. Пенопласт жесткий ЦУСПОР-5162(зал) ТУ 2254-030-10493601-95	40-50	1,61	0,025	2	5	0,025	0,025	0,048
84. Система полиуретановая Корунд 117(3) ТУ 2254-006-02748978-2004	40-70	1,61	0,027	2	5	0,027	0,027	0,014
85. Пенопласт ППУ Н-10 (2) ТУ 2254-294-05763441-2000	40-80	1,61	0,025	2	5	0,025	0,025	0,02
86. Пенополиурстанизоцианурат Изолан 14 М (2) ТУ 2254-021-21070677-2004	35-65	1,61	0,026	2	5	0,026	0,026	0,017
87. Пенополиуретан Изолан 18 М (3) ТУ 2254-024-21070677-2004	40-65	1,61	0,027	2	5	0,027	0,027	0,014
88. Карбамидный пенопласт Мэттэмпласт (бывший пеноизол) ТУ 2254-001-33000727-2000	15-20	1,42	0,030	2	5	0,030	0,030	0,24
Б. При использовании для наружной теплоизоляции стен и покрытий								
89. Пенополиуретан Изолан 101(2)* ТУ 2254-211-10480596-03	45-70	1,61	0,027	2	5	0,028	0,028	0,0175

90. Пенополиуретан Изолан 101(3) ТУ 2254-211-10480596-03	45-70	1,61	0,028	2	5	0,029	0,029	0,0147
91. Пенополиуретан Изолан 105(2) ТУ 2254-228-10480596-03	40-70	1,61	0,025	2	5	0,027	0,027	0,0177
92. Пенополиуретан Изолан 105(3) ТУ 2254-228-10480596-97	40-70	1,61	0,027	2	5	0,028	0,028	0,0138
93. Пенополиуретан Изолан 123(2) ТУ 2254-214-10480596-97	50-75	1,61	0,028	2	5	0,029	0,029	0,0177
94. Пенополиуретан Изолан 123(3) ТУ 2254-214-10480596-97	50-75	1,61	0,028	2	5	0,030	0,030	0,0155
95. Пенополиуретан Изолан 210-1 ТУ 2254-234-10480596-03	50-65	1,61	0,025	2	5	0,027	0,027	0,0427
96. Пенопласт жесткий ЦУСПОР-5162(2) ТУ 2254-030-10493601-95	50-70	1,61	0,028	2	5	0,029	0,029	0,0190
97. Пенопласт жесткий ЦУСПОР-5162(зал) ТУ 2254-030-10493601-95	40-50	1,61	0,025	2	5	0,026	0,026	0,0480
98. Система полиуретановая Корунд 117(3) ТУ 2254-006-02748978-2004	40-70	1,61	0,027	2	5	0,028	0,028	0,0142
99. Пенопласт ППУ Н-10(2) ТУ 2254-294-05763441-2000	40-80	1,61	0,025	2	5	0,027	0,027	0,020
100. Пенополиуретанизоцианурат Изолан 14 М (2) ТУ 2254-021-21070677-2004	35-65	1,61	0,026	2	5	0,028	0,028	0,0171
101. Пенополиуретан Изолан 18 М (3) ТУ 2254-024-21070677-2004	40-65	1,61	0,027	2	5	0,028	0,028	0,0143
102. Карбамидный пенопласт «Метгэм-пласт» (бывший пеноизол) ТУ 2254-001-33000727-2000	15-20	1,42	0,030	2	5	0,031	0,031	0,237
103. Пенополиуретановое покрытие ИЗОКОР 105 МГ (6) ТУ 2254-235-10480596-04	Не менее 150	1,61	0,035	2	5	0,036	0,036	0,011

* В скобках для всех материалов указано число пароизоляционных слоев.

V. Теплоизоляционные засыпки, пеностекло

1. Гравий керамзитовый (ГОСТ 9759)	800	0,84	0,18	2	3	0,21	0,23	0,21
2. То же	600	0,84	0,14	2	3	0,17	0,20	0,23
3. »	400	0,84	0,12	2	3	0,13	0,14	0,24
4. »	300	0,84	0,108	2	3	0,12	0,13	0,25
5. »	200	0,84	0,099	2	3	0,11	0,12	0,26
6. Гравий шунгизитовый (ГОСТ 19345)	800	0,84	0,16	2	4	0,20	0,23	0,21
7. То же	600	0,84	0,13	2	4	0,16	0,20	0,22
8. »	400	0,84	0,11	2	4	0,13	0,14	0,23
9. Щебень из доменного шлака (ГОСТ 5578),	800	0,84	0,18	2	3	0,21	0,26	0,21

шлаковой пемзы (ГОСТ 9760) и аглопорита (ГОСТ 11991)								
10. То же	600	0,84	0,15	2	3	0,18	0,21	0,23
11. »	400	0,84	1,122	2	3	0,14	0,16	0,24
12. Щебень и песок из перлита вспученного (ГОСТ 10832)	600	0,84	0,11	1	2	0,111	0,12	0,26
13. То же	400	0,84	0,076	1	2	0,087	0,09	0,30
14. »	200	0,84	0,064	1	2	0,076	0,08	0,34
15. Вермикулит вспученный (ГОСТ 12865)	200	0,84	0,076	1	3	0,09	0,11	0,23
16. То же	100	0,84	0,064	1	3	0,076	0,08	0,30
17. Пеностекло или газостекло (ТУ 21-БССР-86-73)	400	0,84	0,11	1	2	0,12	0,14	0,02
18. То же	300	0,84	0,09	1	2	0,11	0,12	0,02
19. »	200	0,84	0,07	1	2	0,08	0,09	0,03
VI. Материалы кровельные, гидроизоляционные, облицовочные и рулонные покрытия для полов								
А. Асбестоцементные								
1. Листы асбестоцементные плоские (ГОСТ 18124)	1800	0,84	0,35	2	3	0,47	0,52	0,03
2. То же	1600	0,84	0,23	2	3	0,35	0,41	0,03
Б. Битумные								
3. Битумы нефтяные строительные и кровельные (ГОСТ 6617 , ГОСТ 9548)	1400	1,68	0,27	0	0	0,27	0,27	0,008
4. То же	1200	1,68	0,22	0	0	0,22	0,22	0,008
5. »	1000	1,68	0,17	0	0	0,17	0,17	0,008
6. Асфальтобетон (ГОСТ 9128)	2100	1,08	1,05	0	0	1,05	1,05	0,008
7. Изделия из вспученного перлита на битумном связующем (ГОСТ 16136)	400	1,26	0,111	1	2	0,12	0,13	0,04
8. То же	300	1,12	0,087	1	2	0,09	0,099	0,04
9. Рубероид (ГОСТ 10923), пергамин (ГОСТ 2697), толь (ГОСТ 10999)	600	1,68	0,17	0	0	0,17	0,17	См. табл. 23
В. Линолеумы								
10. Линолеум поливинилхлоридный многослойный (ГОСТ 14632) S a,б = 8,56	1800	1,47	0,38	0	0	0,38	0,38	0,002
11. То же, S a,б = 7,52	1600	1,47	0,33	0	0	0,33	0,33	0,002
12. Линолеум поливинилхлоридный на тканевой подоснове (ГОСТ 7251) S a,б = 8,22	1800	1,47	0,35	0	0	0,35	0,35	0,002
13. То же, Sa,б = 7,05	1600	1,47	0,29	0	0	0,29	0,29	0,002
14. » S a,б = 5,87	1400	1,47	0,23	0	0	0,23	0,23	0,002
VII. Металлы, стекло, песок								
1. Сталь стержневая арматурная (ГОСТ 10884)	7850	0,482	58	0	0	58	58	0
2. Чугун	7200	0,482	50	0	0	50	50	0

3. Алюминий (ГОСТ 22233)	2600	0,84	221	0	0	221	221	0
4. Медь (ГОСТ 859)	8500	0,42	407	0	0	407	407	0
5. Стекло оконное (ГОСТ 111)	2500	0,84	0,76	0	0	0,76	0,76	0
6. Песок для строительных работ (ГОСТ 8736)	1600	0,84	0,35	1	2	0,47	0,58	0,17

Примечания:

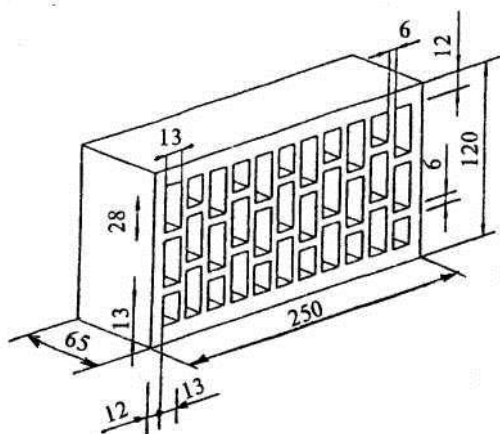
1. Промежуточные значения расчетных теплотехнических показателей следует определять интерполяцией.
2. Значения коэффициентов теплопроводности теплоизоляционных материалов, определенных по [ГОСТ 7076](#) (например, минераловатные, пенополистирольные плиты), при расчете сопротивления теплопередаче наружных ограждающих конструкций следует увеличивать в неветилируемых конструкциях на 30 %; в вентилируемых конструкциях на 20 %.
3. Расчетные значения коэффициентов теплопроводности кладок из керамического кирпича и камня со сквозными пустотами соответствуют конструкциям стен, выполненным по технологии, исключающей заполнение пустот раствором. Коэффициенты теплопроводности кладок из пустотелого кирпича плотностью до 1200 кг/м³, изготовленных без выполнения мероприятий, исключающих заполнение пустот раствором плотностью 1800 кг/м³, следует принимать соответствующими увеличенной плотности кладки на 100 кг/м³.
4. Фактическое значение коэффициента теплопроводности кирпичных кладок стен определяется по [ГОСТ 26254](#).

ПРИЛОЖЕНИЕ 4

Теплотехнические и прочностные характеристики отечественных и зарубежных эффективных строительных материалов и конструкций

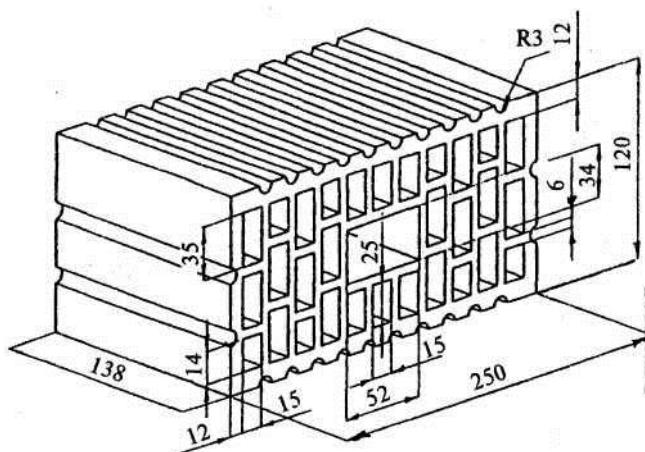
Керамические стеновые материалы ЗАО «Победа ЛСР» (г. С.-Петербург)

а) Завод «Победа»



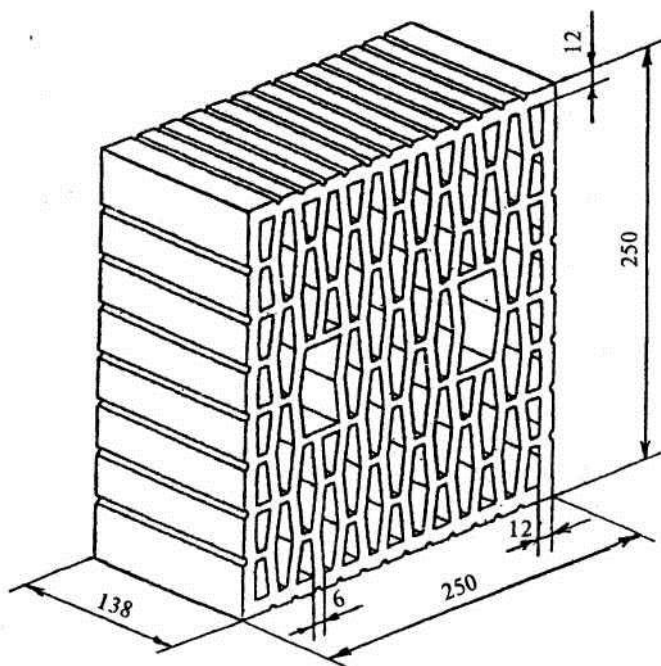
Кирпич керамический пустотелый одинарный, [ГОСТ 530](#), [ГОСТ 7484](#)

Размер, мм	250x120x65
Средняя плотность, кг/м ³	1200
Масса, кг	2,3
Марка по прочности	M125
Марка по морозостойкости	F50
Водопоглощение, %	9
Пустотность, %	42
Коэфф. теплопроводности в кладке, Вт/(м·°C)	$\lambda_6 = 0,42$
Коэфф. паропроницаемости, мг/(м·ч·Па)	$\mu = 0,14$



Камень керамический пустотелый поризованный 2NF, [ГОСТ 530](#)

Размер, мм	250x120x138
Средняя плотность, кг/м ³	1000
Масса, кг	4,3
Марка по прочности	M175
Марка по морозостойкости	F50
Водопоглощение, %	9
Пустотность, %	51
Коэфф. теплопроводности в кладке, Вт/(м·°C)	$\lambda_6 = 0,22$
Коэфф. паропроницаемости, мг/(м·ч·Па)	$\mu = 0,14$



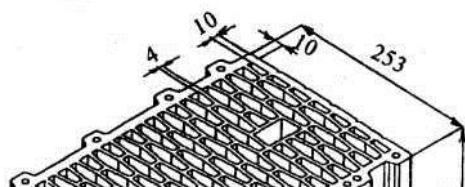
Камень керамический пустотелый поризованный 2NF, [ГОСТ 530](#)

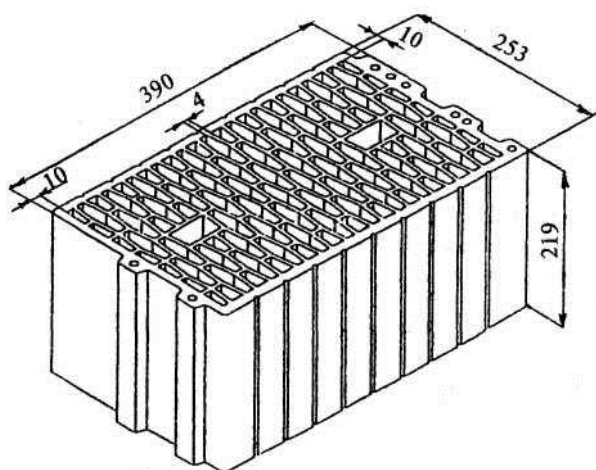
Размер, мм	250x120x138
Средняя плотность, кг/м ³	900
Масса, кг	3,8
Марка по прочности	M150
Марка по морозостойкости	F50
Водопоглощение, %	11
Пустотность, %	51
Коэфф. теплопроводности в кладке, Вт/(м·°C)	$\lambda_6 = 0,17$
Коэфф. паропроницаемости, мг/(м·ч·Па)	$\mu = 0,14$

Камень керамический пустотелый поризованный 4,5NF, [ГОСТ 530](#)

Размер, мм	250x250x138
Средняя плотность, кг/м ³	780
Масса, кг	6,9
Марка по прочности	M100, M150
Марка по морозостойкости	F50
Водопоглощение, %	10
Пустотность, %	54
Коэфф. теплопроводности в кладке, Вт/(м·°C)	$\lambda_6 = 0,21$
Коэфф. паропроницаемости, мг/(м·ч·Па)	$\mu = 0,14$

Камень керамический пустотелый



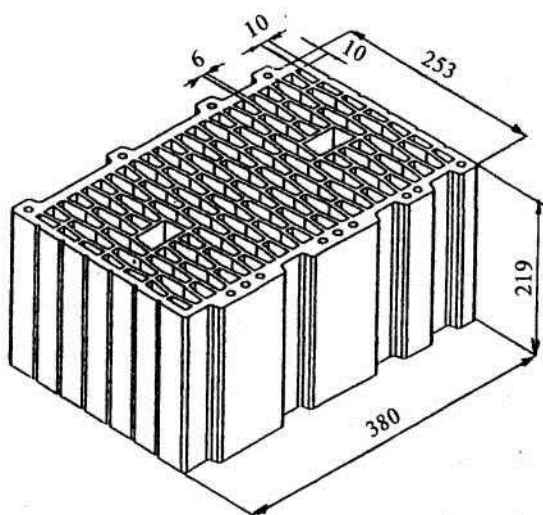


**крупноформатный поризованный 15NF; ТУ
5741-026-03984362-2003**

Размер, мм	510x253x219
Средняя плотность, кг/м ³	800
Масса, кг	23
Марка по прочности	M75, M100
Марка по морозостойкости	F50
Водопоглощение, %	11
Пустотность, %	54
Коэфф. теплопроводности в кладке, Вт/(м·°C)	$\lambda_6 = 0,18$
Коэфф. паропроницаемости, мг/(м·ч·Па)	$\mu = 0,12$

**Камень керамический пустотелый
крупноформатный поризованный 11,3NF; ТУ
5741-026-03984362-2003**

Размер, мм	390x253x219
Средняя плотность, кг/м ³	800
Масса, кг	17,7
Марка по прочности	M75, M100
Марка по морозостойкости	F50
Водопоглощение, %	11
Пустотность, %	52
Коэфф. теплопроводности в кладке, Вт/(м·°C)	$\lambda_6 = 0,18$
Коэфф. паропроницаемости, мг/(м·ч·Па)	$\mu = 0,12$



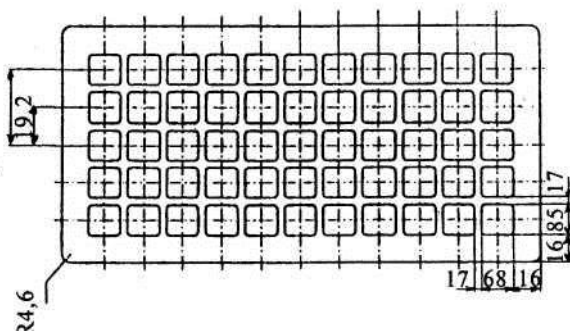
**Камень керамический пустотелый
крупноформатный поризованный 10,8NF; ТУ
5741-026-03984362-2003**

Размер, мм	380x253x219
Средняя плотность, кг/м ³	800
Масса, кг	17
Марка по прочности	M75, M100
Марка по морозостойкости	F50
Водопоглощение, %	11
Пустотность, %	52
Коэфф. теплопроводности в кладке, Вт/(м·°C)	$\lambda_6 = 0,18$
Коэфф. паропроницаемости, мг/(м·ч·Па)	$\mu = 0,12$

**Камень керамический пустотелый
крупноформатный поризованный 10,8NF; ТУ
5741-026-03984362-2003**

Размер, мм	380x253x219
Средняя плотность, кг/м ³	650-670
Масса, кг	14
Марка по прочности	M75, M100
Марка по морозостойкости	F35, F50
Водопоглощение, %	17
Пустотность, %	55
Коэфф. теплопроводности в кладке, Вт/(м·°C)	$\lambda_6 = 0,154$
Коэфф. паропроницаемости, мг/(м·ч·Па)	$\mu = 0,12$

а) Завод «Керамика»



**Кирпич керамический пустотелый одинарный
лицевой красный и двухслойный (белый,
цветной), ГОСТ 7484**

Размер, мм	250x120x65
Средняя плотность, кг/м ³	1100-1150
Марка по прочности	M125-M175

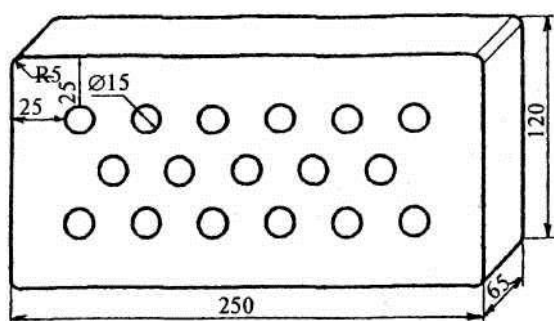
кладке на легком растворе, $0,28;$
 $Вт/(м \cdot ^\circ C)$ $\lambda_6 = 0,36-$
 $0,41$
 $(w=1,4\%)$
 Коэфф. паропроницаемости, $\mu = 0,14$
 $мг/(м \cdot ч \cdot Па)$

**Кирпич керамический пустотелый
 одинарный лицевой, [ГОСТ 530](#)**

Средняя плотность, $кг/м^3$ 1120-1190
 Марка по прочности M125-
 M200
 Марка по морозостойкости F35-F50
 Водопоглощение, % 9
 Пустотность, % 40
 Коэфф. теплопроводности в
 кладке на легком растворе, $\lambda_0 = 0,24;$
 $Вт/(м \cdot ^\circ C)$ $\lambda_6 = 0,3 (w$
 $= 1,4 \%)$
 Коэфф. паропроницаемости, $\mu = 0,14$
 $мг/(м \cdot ч \cdot Па)$

Пустотность кирпича, %	Размеры, мм						
	A	B	C	Д	E	H	G
27	15	26,0	15,0	49,0	15,0	12,0	14,2
30	14	27,5	14,0	50,5	1,0	13,0	13,3
35	12,3	30,0	12,3	53,0	12,3	14,0	12,4
40	12,0	32,5	8,0	55,0	12,0	15,0	12,0

**Керамические стеновые материалы ОАО «Голицынский керамический завод»
 (Московская обл. г. Одинцово)**

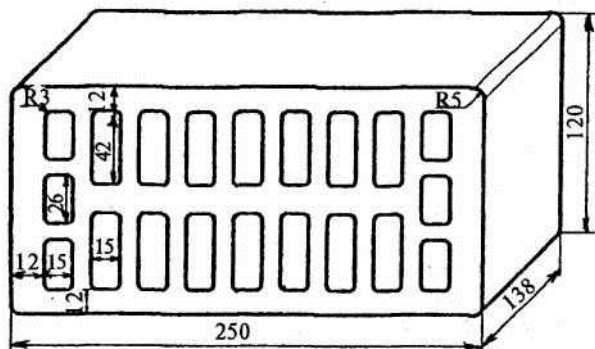


**Кирпич керамический полнотелый одинарный,
[ГОСТ 530](#)**

Размер, мм 250x120x65
 Средняя плотность, $кг/м^3$ 1650
 Марка по прочности M125, M150
 Марка по морозостойкости F50
 Водопоглощение, % 10
 Пустотность, % 8-10
 Коэфф. теплопроводности в кладке, $\lambda_0 = 0,47; \lambda_a$
 $Вт/(м \cdot ^\circ C)$ $= 0,64; \lambda_6 =$
 $0,73$

Коэфф. паропроницаемости, $мг/(м \cdot ч \cdot Па)$ $\mu = 0,11$

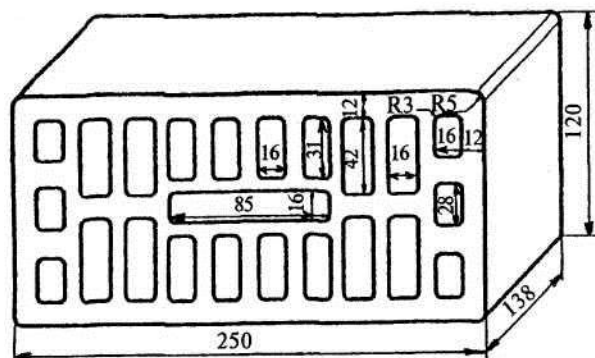
Камень керамический пустотелый, [ГОСТ 530](#)



Средняя плотность, $кг/м^3$ 1200
 Марка по прочности M150
 Марка по морозостойкости F50
 Водопоглощение, % -
 Пустотность, % 38-40
 Коэфф. теплопроводности в кладке, $\lambda_0 = 0,37; \lambda_a$
 $Вт/(м \cdot ^\circ C)$ $= 0,46; \lambda_6 =$
 $0,55$

Коэфф. паропроницаемости, $мг/(м \cdot ч \cdot Па)$ $\mu = 0,14$

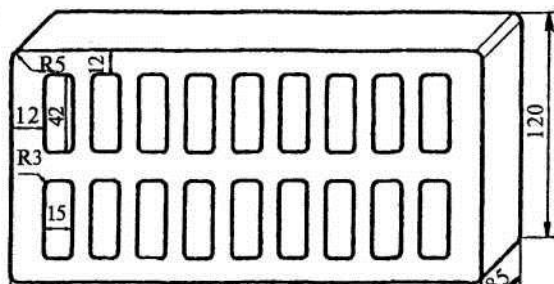
**Камень керамический пустотелый поризованный,
[ГОСТ 530](#)**



Размер, мм 250x120x138
 Средняя плотность, $кг/м^3$ 900-950
 Марка по прочности M100, M125
 Марка по морозостойкости F50
 Водопоглощение, % 15
 Пустотность, % 42-45
 Коэфф. теплопроводности в кладке, $\lambda_0 = 0,20; \lambda_a$
 $Вт/(м \cdot ^\circ C)$ $= 0,31; \lambda_6 =$
 $0,40$

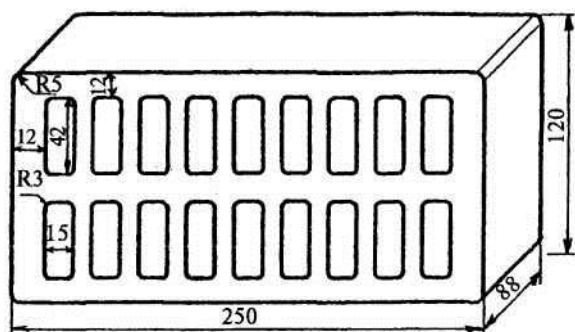
Коэфф. паропроницаемости, $мг/(м \cdot ч \cdot Па)$ $\mu = 0,14$

**Кирпич керамический пустотелый одинарный
 лицевой, [ГОСТ 7484](#), [ГОСТ 530](#)**



Размер, мм 250x120x65
 Средняя плотность, $кг/м^3$ 1150

Марка по прочности	M125, M150
Марка по морозостойкости	F50
Водопоглощение, %	-
Пустотность, %	38-40
Кэфф. теплопроводности в кладке, Вт/(м·°С)	$\lambda_o = 0,38; \lambda_a = 0,45; \lambda_6 = 0,53$
Кэфф. паропроницаемости, мг/(м·ч·Па)	$\mu = 0,14$

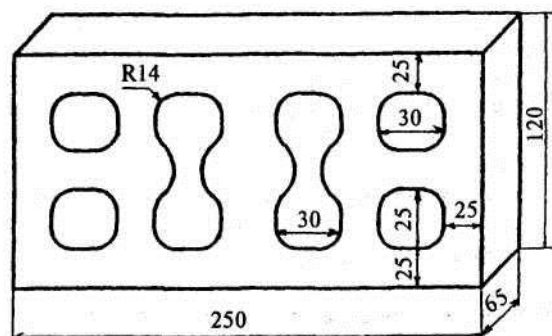


Камень керамический пустотелый утолщенный
лицевой, [ГОСТ 7484](#), [ГОСТ 530](#)

Размер, мм	250x120x88
Средняя плотность, кг/м ³	1150
Марка по прочности	M150
Марка по морозостойкости	F50
Водопоглощение, %	-
Пустотность, %	38-40
Кэфф. теплопроводности в кладке, Вт/(м·°С)	$\lambda_o = 0,38, \lambda_a = 0,44, \lambda_6 = 0,52$

Кэфф. паропроницаемости, мг/(м·ч·Па)	$\mu = 0,14$
--------------------------------------	--------------

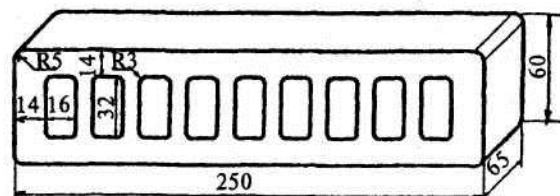
Кирпич керамический пустотелый «Ретро»



Размер, мм	250x120x65
Средняя плотность, кг/м ³	1450
Марка по прочности	M150
Марка по морозостойкости	F50
Водопоглощение, %	11,5
Пустотность, %	20-22
Кэфф. теплопроводности в кладке, Вт/(м·°С)	$\lambda_o = 0,40; \lambda_a = 0,53; \lambda_6 = 0,61$

Кэфф. паропроницаемости, мг/(м·ч·Па)	$\mu = 0,13$
--------------------------------------	--------------

Изделие керамическое пустотелое

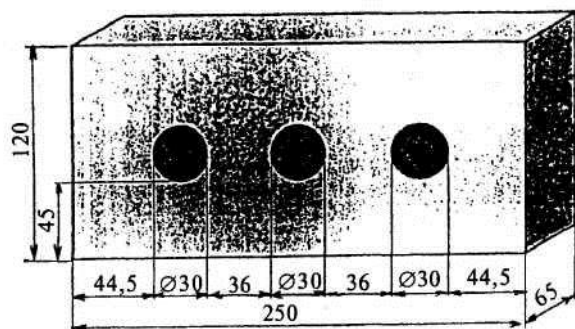


Размер, мм	250x60x65
Средняя плотность, кг/м ³	1350
Марка по прочности	M125; M150
Марка по морозостойкости	F50
Водопоглощение, %	11
Пустотность, %	30-32
Кэфф. теплопроводности в кладке, Вт/(м·°С)	$\lambda_o = 0,43; \lambda_a = 0,55; \lambda_6 = 0,63$

Кэфф. паропроницаемости, мг/(м·ч·Па)	$\mu = 0,13$
--------------------------------------	--------------

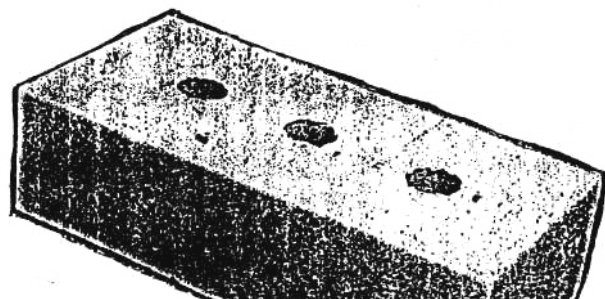
Керамические стеновые материалы ЗАО «Норский керамический завод» (г. Ярославль)

Кирпич керамический полнотелый одинарный,
[ГОСТ 530](#)



Размер, мм	250x120x65
Марка по прочности	M100- M125
Марка по морозостойкости	F50
Водопоглощение, %	18±1
Пустотность, %	0
Кэфф. теплопроводности фрагмента кладки, Вт/(м·°С)	$\lambda = 0,48$
Кэфф. паропроницаемости, мг/(м·ч·Па)	$\mu = 0,12$

Кирпич керамический одинарный с
технологическими пустотами, [ГОСТ 530](#)



Размер, мм	250x120x65
Марка по прочности	M200, M250, M300

Марка по морозостойкости	F50
Водопоглощение, %	13±1
Пустотность, %	7±1
Коэфф. теплопроводности фрагмента кладки, Вт/(м·°С)	$\lambda = 0,52$
Коэфф. паропроницаемости, мг/(м·ч·Па)	$\mu = 0,11$

Кирпич керамический одинарный с технологическими пустотами с рифлеными гранями, [ГОСТ 7484](#)

Размер, мм	250x120x65
Марка по прочности	M200, M250
Марка по морозостойкости	F50
Водопоглощение, %	13±1
Пустотность, %	7±1
Коэфф. теплопроводности фрагмента кладки, Вт/(м·°С)	$\lambda = 0,52$
Коэфф. паропроницаемости, мг/(м·ч·Па)	$\mu = 0,11$

**Кирпич керамический пустотелый одинарный лицевой, [ГОСТ 7484](#), [ГОСТ 530](#)
Цвет: «абрикос», «слоновая кость»**

Размер, мм	250x120x65
Марка по прочности	M100, M125, M150
Марка по морозостойкости	F50
Водопоглощение, %	13±1; 18±1
Пустотность, %	38±2
Коэфф. теплопроводности фрагмента кладки, Вт/(м·°С)	$\lambda = 0,38$
Коэфф. паропроницаемости, мг/(м·ч·Па)	$\mu = 0,14$

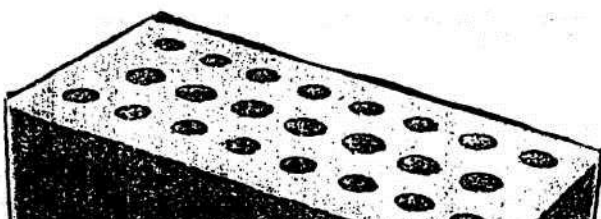
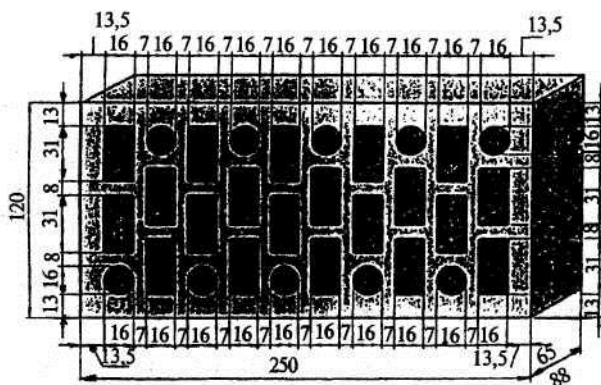
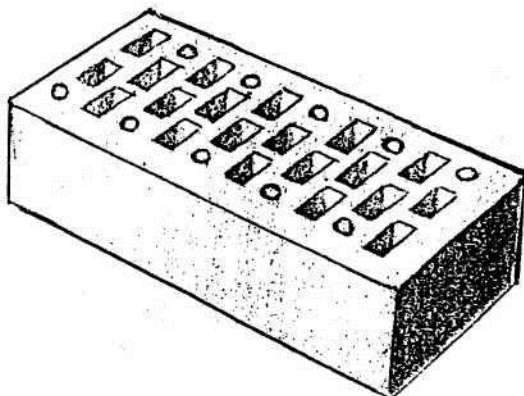
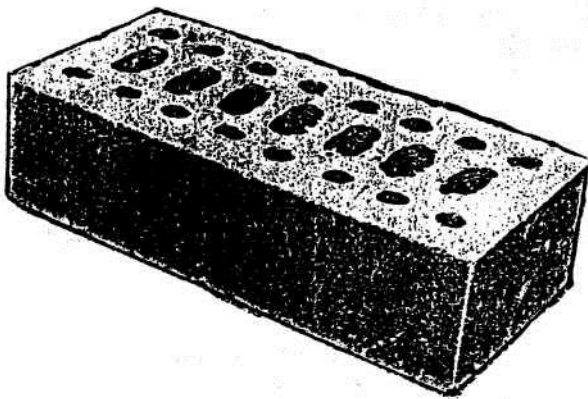
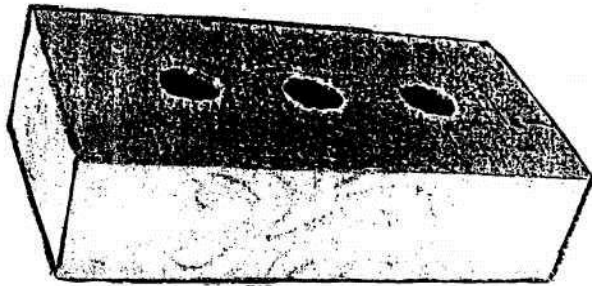
**Кирпич керамический пустотелый одинарный лицевой, [ГОСТ 7484](#), [ГОСТ 530](#)
Цвет: «абрикос», «слоновая кость»**

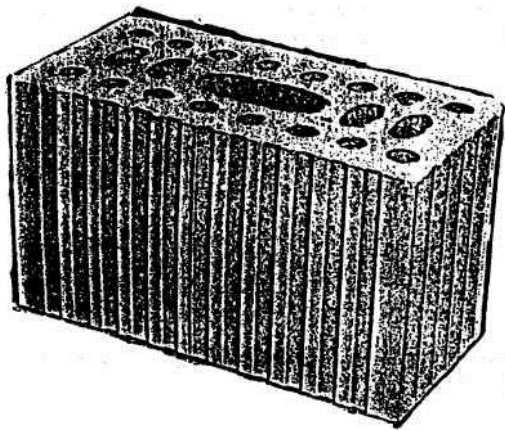
Размер, мм	250x120x65
Марка по прочности	M125, M150
Марка по морозостойкости	F75
Водопоглощение, %	11 ± 1; 18± 1
Пустотность, %	27-40
Коэфф. теплопроводности фрагмента кладки, Вт/(м·°С)	$\lambda = 0,34$
Коэфф. паропроницаемости, мг/(м·ч·Па)	$\mu = 0,14$

**Кирпич керамический пустотелый утолщенный лицевой, [ГОСТ 7484](#), [ГОСТ 530](#)
Цвет: «абрикос», «слоновая кость»**

Размер, мм	250x120x88
Марка по прочности	M125, M150
Марка по морозостойкости	F50, F75
Водопоглощение, %	18±1
Пустотность, %	38±2
Коэфф. теплопроводности фрагмента кладки, Вт/(м·°С)	$\lambda = 0,38; \lambda = 0,39$
Коэфф. паропроницаемости, мг/(м·ч·Па)	$\mu = 0,14$

Кирпич керамический пустотелый утолщенный поризованный, [ГОСТ 530](#)





Размер, мм	250x120x88
Марка по прочности	M100, M125
Марка по морозостойкости	F50
Водопоглощение, %	17±1
Пустотность, %	8±2
Кoeff. теплопроводности фрагмента кладки, Вт/(м·°С)	$\lambda = 0,26$
Кoeff. паропроницаемости, мг/(м·ч·Па)	$\mu = 0,14$

Камень керамический пустотелый поризованный

Размер, мм	250x120x138
Марка по прочности	M125, M150
Марка по морозостойкости	F50
Водопоглощение, %	17+1
Пустотность, %	38±2
Кoeff. теплопроводности фрагмента кладки, Вт/(м·°С)	$\lambda = 0,20$
Кoeff. паропроницаемости, мг/(м·ч·Па)	$\mu = 0,14$

Керамические стеновые материалы ОАО «Альтаир» (г. Ижевск)

Кирпич керамический полнотелый, [ГОСТ 530](#)

Размер, мм	250x120x65
Средняя плотность, кг/м ³	1890
Марка по прочности	M150
Марка по морозостойкости	F35
Водопоглощение, %	>8
Пустотность, %	0
Кoeff. теплопроводности в кладке, Вт/(м·°С)	$\lambda_o = 0,62; \lambda_a = 0,66; \lambda_b = 0,70$

Кoeff. паропроницаемости, мг/(м·ч·Па)	$\mu = 0,10$
---------------------------------------	--------------

Кирпич керамический пустотелый одинарный, [ГОСТ 530](#), [ГОСТ 7484](#)

Размер, мм	250x120x65
Средняя плотность, кг/м ³	1490
Марка по прочности	M150
Марка по морозостойкости	F50
Водопоглощение, %	>6
Пустотность, %	29
Кoeff. теплопроводности в кладке, Вт/(м·°С)	$\lambda_o = 0,44, \lambda_a = 0,54, \lambda_b = 0,60$

Кoeff. паропроницаемости, мг/(м·ч·Па)	$\mu = 0,12$
---------------------------------------	--------------

Кирпич керамический полнотелый лицевой, [ГОСТ 7484](#)

Размер, мм	250x120x65
Средняя плотность, кг/м ³	1950
Марка по прочности	M175-M200
Марка по морозостойкости	F35-F50
Водопоглощение, %	>8
Пустотность, %	0
Кoeff. теплопроводности в кладке, Вт/(м·°С)	$\lambda_o = 0,64; \lambda_a = 0,70; \lambda_b = 0,78$

Кoeff. паропроницаемости, мг/(м·ч·Па)	$\mu = 0,09$
---------------------------------------	--------------

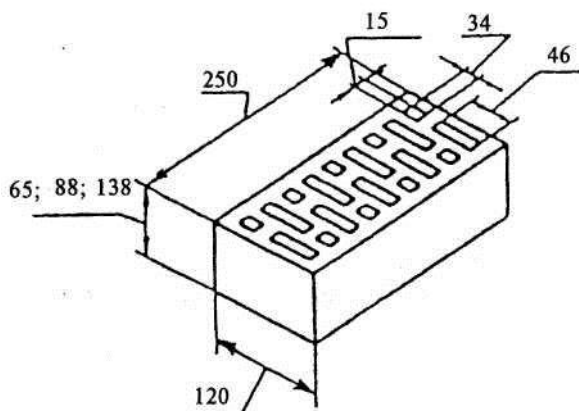
Кирпич керамический пустотелый одинарный, [ГОСТ 530](#), [ГОСТ 7484](#)

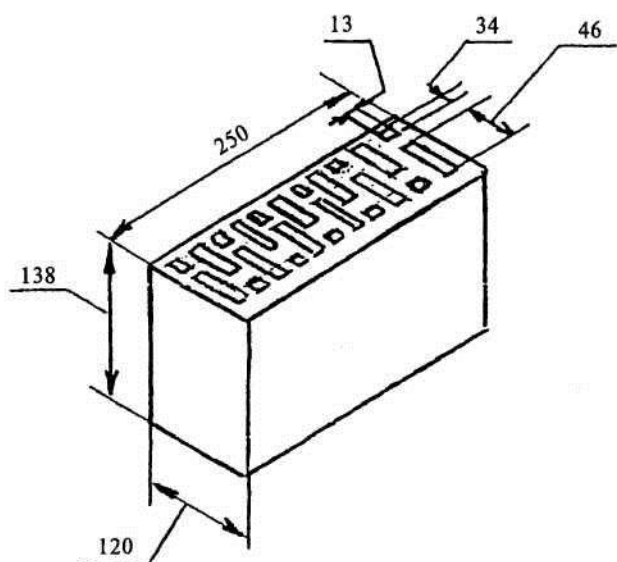
Размер, мм	250x120x65
Средняя плотность, кг/м ³	1350
Марка по прочности	M125
Марка по морозостойкости	F50
Водопоглощение, %	>6
Пустотность, %	36
Кoeff. теплопроводности в кладке, Вт/(м·°С)	$\lambda_o = 0,40; \lambda_a = 0,50, \lambda_b = 0,55$

Кoeff. паропроницаемости, мг/(м·ч·Па)	$\mu = 0,14$
---------------------------------------	--------------

Кирпич керамический пустотелый утолщенный, [ГОСТ 7484](#), [ГОСТ 530](#)

Размер, мм	250x120x88
Средняя плотность, кг/м ³	1350
Марка по прочности	M150
Марка по морозостойкости	F50
Водопоглощение, %	>6
Пустотность, %	36
Кoeff. теплопроводности в кладке, Вт/(м·°С)	$\lambda_o = 0,40, \lambda_a = 0,50; \lambda_b = 0,55$





Коэфф. паропроницаемости, $\mu = 0,14$
 мг/(м·ч·Па)

Камень керамический пустотелый, ГОСТ 7484, ГОСТ 530

Размер, мм 250x120x138
 Средняя плотность, кг/м³ 1350
 Марка по прочности M175
 Марка по морозостойкости F50
 Водопоглощение, % >6
 Пустотность, % 36
 Коэфф. теплопроводности в кладке, Вт/(м·°C) $\lambda_o = 0,40; \lambda_a = 0,50; \lambda_6 = 0,55$
 Коэфф. паропроницаемости, $\mu = 0,14$
 мг/(м·ч·Па)

Камень керамический пустотелый поризованный, ГОСТ 530

Размер, мм 250x120x138
 Средняя плотность, кг/м³ 1050
 Марка по прочности M100
 Марка по морозостойкости F35
 Водопоглощение, % >6
 Пустотность, % 38
 Коэфф. теплопроводности в кладке, Вт/(м·°C) $\lambda_o = 0,31; \lambda_a = 0,38; \lambda_6 = 0,42$
 Коэфф. паропроницаемости, $\mu = 0,14$
 мг/(м·ч·Па)

Керамические стеновые материалы ОАО «Новокубанский завод керамических стеновых материалов» (Краснодарский край, г. Новокубанск)

Кирпич керамический пустотелый одинарный, ГОСТ 530

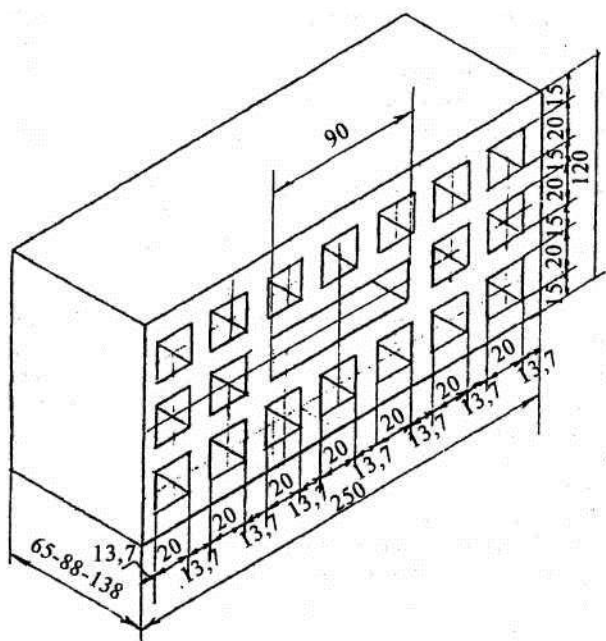
Размер, мм 250x120x65
 Средняя плотность, кг/м³ 1350
 Марка по прочности M125; M150
 Марка по морозостойкости F50
 Водопоглощение, % >6
 Пустотность, % 32-35
 Коэфф. теплопроводности в кладке, Вт/(м·°C) $\lambda_o = 0,42; \lambda_a = 0,50; \lambda_6 = 0,56$
 Коэфф. паропроницаемости, $\mu = 0,14$
 мг/(м·ч·Па)

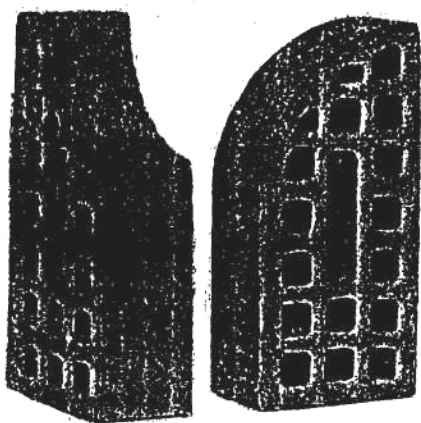
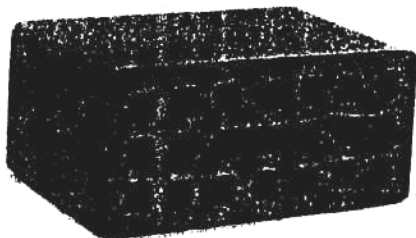
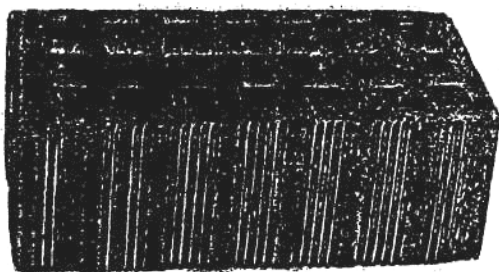
Кирпич керамический пустотелый утолщенный, ГОСТ 530

Размер, мм 250x120x88
 Средняя плотность, кг/м³ 1350
 Марка по прочности M125; M150; M175
 Марка по морозостойкости F50
 Водопоглощение, % >6
 Пустотность, % 32-35
 Коэфф. теплопроводности в кладке, Вт/(м·°C) $\lambda_o = 0,41; \lambda_a = 0,49; \lambda_6 = 0,55$
 Коэфф. паропроницаемости, $\mu = 0,14$
 мг/(м·ч·Па)

Камень керамический пустотелый, ГОСТ 530

Размер, мм 250x120x138
 Средняя плотность, кг/м³ 1350





Марка по прочности	M100;M125
Марка по морозостойкости	F50
Водопоглощение, %	>6
Пустотность, %	32-35
Коэфф. теплопроводности в кладке, Вт/(м·°C)	$\lambda_o = 0,40; \lambda_a = 0,48; \lambda_6 = 0,54$
Коэфф. паропроницаемости, мг/(м·ч·Па)	$\mu = 0,14$

Кирпич керамический пустотелый одинарный светлый, с добавкой CaCO₃

Размер, мм	250x120x65
Средняя плотность, кг/м ³	1200
Марка по прочности	M100
Марка по морозостойкости	F35
Водопоглощение, %	>6
Пустотность, %	32-35
Коэфф. теплопроводности в кладке, Вт/(м·°C)	$\lambda_o = 0,31; \lambda_a = 0,41; \lambda_6 = 0,49$
Коэфф. паропроницаемости, мг/(м·ч·Па)	$\mu = 0,14$

Кирпич керамический пустотелый одинарный с 21 пустотами размером 14x14 мм, [ГОСТ 530](#)

Размер, мм	250x120x65
Средняя плотность, кг/м ³	1500
Марка по прочности	M125
Марка по морозостойкости	F50
Водопоглощение, %	>6
Пустотность, %	25
Коэфф. теплопроводности в кладке, Вт/(м·°C)	$\lambda_o = 0,44; \lambda_a = 0,55; \lambda_6 = 0,62$
Коэфф. паропроницаемости, мг/(м·ч·Па)	$\mu = 0,12$

Керамические стеновые материалы, выпускаемые, заводами Винербергер

POROTHERM 12 с

канавками и выступами

Размер 12/50/21,9 см

Вид отверстия -

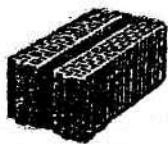
прямоугольник

Ряды отверстий - 3

Канавка + выступ. Форма

1

Внешняя стенка ок. 11 мм



Внутренняя перегородка ок. 6 мм

POROTHERM 25 с

канавками и выступами



Камень керамический пустотелый «ПОРОТЕРМ 12»

Размер, мм	120x500x219
Средняя плотность, кг/м ³	900

Марка по прочности	$\geq M75$
Марка по морозостойкости	$\geq F15$
Расчетное массовое отношение влаги при условиях эксплуатации А, Б, %	< 1,5
Пустотность, %	45

Коэфф. теплопроводности кладки А. $\lambda_o = 0,29; \lambda_6 = 0,30$; на растворе с $\lambda = 1,0$ Вт/(м·°C)

Коэфф. паропроницаемости, мг/(м·ч·Па)	$\mu = 0,05-0,14$
---------------------------------------	-------------------

Камень керамический пустотелый «ПОРОТЕРМ 25»

Размер, мм	250x380x219
------------	-------------

Размер 25/38/21,9 см
Вид отверстия -
прямоугольник
Ряды отверстий - 3

Канавка + выступ. Форма
3

Внешняя стенка ок. 11 мм
Внутренняя перегородка
ок. 6 мм

POROTHERM 30 с

канавками и выступами

Размер 30/25/21,9 см
Вид отверстия -
прямоугольник
Ряды отверстий - 15
Канавка + выступ. Форма
4
Внешняя стенка ок. 11 мм



Внутренняя перегородка
ок. 6 мм

POROTHERM 38 с

канавками и выступами

Размер 38/25/21,9 см
Вид отверстия -
прямоугольник
Ряды отверстий - 19
Канавка + выступ. Форма
5
Внешняя стенка ок. 11 мм



Внутренняя перегородка
ок. 6 мм

POROTHERM 38 S с

канавками и выступами

Размер 38/25/21,9 см
Вид отверстия - ромб
Ряды отверстий - 23
Канавка + выступ. Форма
5
Внешняя стенка ок. 11 мм



Средняя плотность, кг/м³ 900
Марка по прочности \geq M75

Марка по \geq F15

морозостойкости

Расчетное массовое $<$ 1,5

отношение влаги при
условиях эксплуатации А,
Б, %

Пустотность, % 45

Коэфф. теплопроводности кладки $\lambda_0 = 0,24$; $\lambda_6 = 0,25$;
на растворе с $\lambda = 1,0$ Вт/(м·°С)

Коэфф. $\mu = 0,05-0,14$

паропроницаемости,
мг/(м·ч·Па)

Камень керамический пустотелый «ПОРОТЕРМ 30»

Размер, мм 300x250x219

Средняя плотность, кг/м³ 900

Марка по прочности \geq M75

Марка по \geq F15

морозостойкости

Расчетное массовое $<$ 1,5

отношение влаги при
условиях эксплуатации А,
Б, %

Пустотность, % 45

Коэфф. теплопроводности кладки $\lambda_0 = 0,21$; $\lambda_6 = 0,22$;
на растворе с $\lambda = 1,0$ Вт/(м·°С)

Коэфф. $\mu = 0,05-0,14$

паропроницаемости,
мг/(м·ч·Па)

Камень керамический пустотелый «ПОРОТЕРМ 38»

Размер, мм 380x250x219

Средняя плотность, кг/м³ 750

Марка по прочности \geq M75

Марка по \geq F15

морозостойкости

Расчетное массовое $<$ 1,5

отношение влаги при
условиях эксплуатации А,
Б, %

Пустотность, % 55

Коэфф. теплопроводности кладки $\lambda_0 = 0,15$; $\lambda_6 = 0,16$;
на растворе с $\lambda = 0,2$ Вт/(м·°С)

Коэфф. $\mu = 0,05-0,14$

паропроницаемости,
мг/(м·ч·Па)

Камень керамический пустотелый «ПОРОТЕРМ 38S»

Размер, мм 380x250x219

Средняя плотность, кг/м³ 750

Марка по прочности \geq M75

Марка по \geq F15

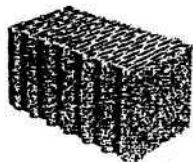
морозостойкости

Расчетное массовое $<$ 1,5

отношение влаги при
условиях эксплуатации А,

Внутренняя перегородка
ок. 6 мм

**POROTHERM 44 с
канавками и выступами**
Размер 44/25/21,9 см
Вид отверстия -
прямоугольник
Ряды отверстий - 23
Канавка + выступ. Форма
5
Внешняя стенка ок. 11 мм



Внутренняя перегородка
ок. 6 мм

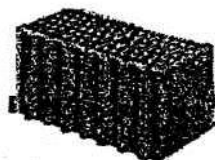
**POROTHERM 44 S с
канавками
и выступами**
Размер 44/25/21,9 см
Вид отверстия - ромб
Ряды отверстий - 27

Канавка + выступ. Форма
5

Внешняя стенка ок. 11 мм

Внутренняя перегородка
ок. 6 мм

**POROTHERM 51 с
канавками и выступами**
Размер 51/25/21,9 см
Вид отверстия -
прямоугольник
Ряды отверстий - 27
Канавка + выступ. Форма
7
Внешняя стенка ок. 11 мм



Внутренняя перегородка
ок. 6 мм

Б, %
Пустотность, % 55

Коэфф. теплопроводности кладки $\lambda_0 = 0,13$; $\lambda_6 = 0,14$;
на растворе с $\lambda = 0,2$ Вт/(м·°С)

Коэфф. $\mu = 0,05-0,14$
паропроницаемости,
мг/(м·ч·Па)

**Камень керамический пустотелый «ПОРОТЕРМ
44»**

Размер, мм 440x250x219
Средняя плотность, кг/м³ 750

Марка по прочности \geq M75
Марка по \geq F15

морозостойкости
Расчетное массовое $<$ 1,5
отношение влаги при
условиях эксплуатации А,
Б, %

Пустотность, % 55

Коэфф. теплопроводности кладки $\lambda_0 = 0,15$; $\lambda_6 = 0,16$;
на растворе с $\lambda = 0,2$ Вт/(м·°С)

Коэфф. $\mu = 0,05-0,14$
паропроницаемости,
мг/(м·ч·Па)

**Камень керамический пустотелый «ПОРОТЕРМ
44S»**

Размер, мм 440x250x219
Средняя плотность, кг/м³ 750

Марка по прочности \geq M75
Марка по \geq F15

морозостойкости
Расчетное массовое $<$ 1,5
отношение влаги при
условиях эксплуатации А,
Б, %

Пустотность, %
55

Коэфф. теплопроводности кладки $\lambda_0 = 0,13$; $\lambda_6 = 0,14$;
на растворе с $\lambda = 0,2$ Вт/(м·°С)

Коэфф. $\mu = 0,05-0,14$
паропроницаемости,
мг/(м·ч·Па)

**Камень керамический пустотелый «ПОРОТЕРМ
51»**

Размер, мм 510x250x219
Средняя плотность, кг/м³ 750

Марка по прочности \geq M75
Марка по \geq F15

морозостойкости
Расчетное массовое $<$ 1,5
отношение влаги при
условиях эксплуатации А,
Б, %

Пустотность, % 55

Коэфф. теплопроводности кладки $\lambda_0 = 0,15$; $\lambda_6 = 0,16$;
на растворе с $\lambda = 0,2$ Вт/(м·°С)

Коэфф. $\mu = 0,05-0,14$
паропроницаемости,

POROTHERM 51 S с канавками и выступами
 Размер 51/25/21,9 см
 Вид отверстия - ромб
 Ряды отверстий - 33
 Канавка + выступ. Форма 7
 Внешняя стенка ок. 11 мм

Внутренняя перегородка ок. 6 мм

мг/(м·ч·Па)

Камень керамический пустотелый «ПОРОТЕРМ 51S»

Размер, мм 510x250x219
 Средняя плотность, кг/м³ 750
 Марка по прочности \geq M75
 Марка по морозостойкости \geq F15
 Расчетное массовое отношение влаги при условиях эксплуатации А, Б, % < 1,5
 Пустотность, % 55

Коэфф. теплопроводности кладки $\lambda_0 = 0,13$; $\lambda_6 = 0,14$; на растворе с $\lambda = 0,2$ Вт/(м·°С)

Коэфф. паропроницаемости, мг/(м·ч·Па), $\mu = 0,05-0,14$

Теплофизические и прочностные свойства теплоизоляционных блоков «Геокар», выпускаемых на основе торфа Бежецким опытно-экспериментальным заводом (ТУ 5768-001-03983434-99)

1. Средняя плотность, 380 кг/м³
2. Марка по прочности М8-М12
3. Марка по морозостойкости \geq F50
4. Коэфф. теплопроводности в кладке, Вт/(м·°С) $\lambda_0 = 0,055$; $\lambda_a = 0,063$; $\lambda_6 = 0,072$
5. Коэфф. паропроницаемости, мг/(м·ч·Па), $\mu = 0,19$

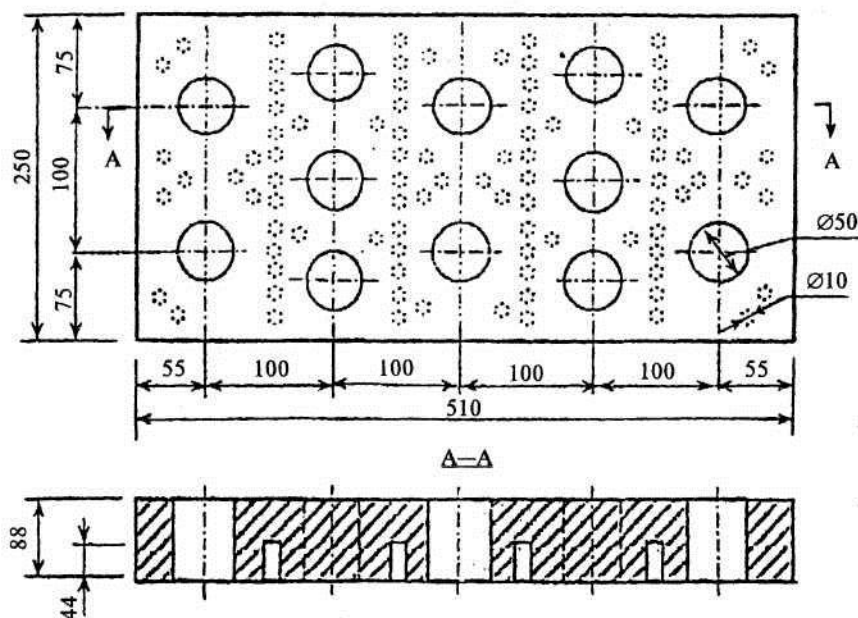


Рисунок 1. Блоки «Геокар» с отверстиями

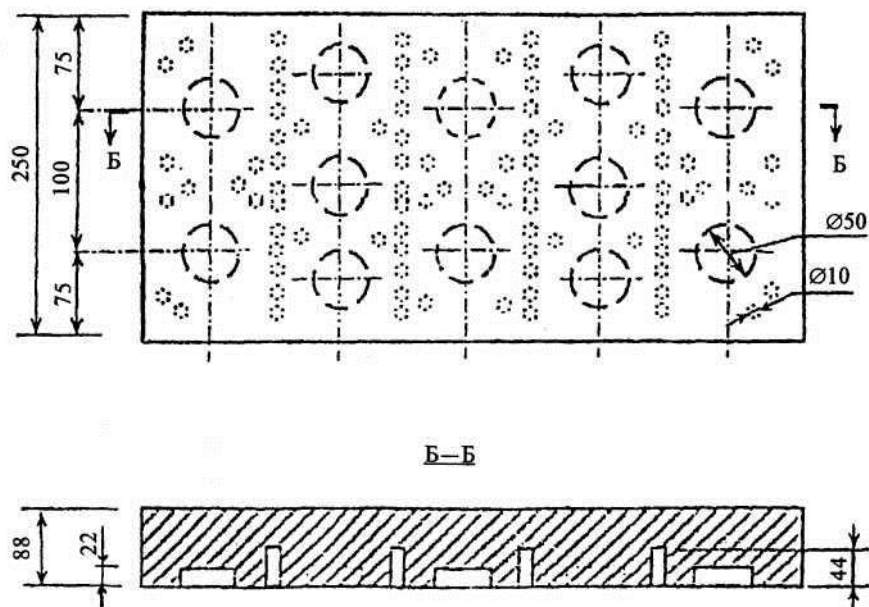


Рисунок 2. Блоки «Геокар» сплошные

Теплофизические и прочностные свойства жестких пенополиуретановых теплоизоляционных материалов и карбамидных пенопластов ООО «Ритм-Л» (г. Самара)

Для теплоизоляции наружных ограждающих конструкций зданий ООО «Ритм-Л» производит и применяет жесткие пенополиуретаны в виде плит, заливочных и напыляемых материалов со следующими свойствами:

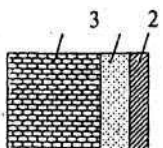
- 1) плотность 40-80 кг/м³;
- 2) коэффициент теплопроводности $\lambda = 0,030-0,035$ Вт/(м·°С);
- 3) коэффициент паропроницаемости $\mu = 0,011- 0,05$ мг/(м·ч·Па);
- 4) водопоглощение 1-3 об. %;
- 5) высокая адгезия к бетону, кирпичу, металлу (0,1-0,3 МПа);
- 6) влагопоглощение 0,05-0,3 %;
- 7) предел прочности, МПа (при сжатии 0,1 - 0,7; при изгибе 0,15-1,0; при растяжении 0,1-0,6);
- 8) долговечность 30-60 лет с допустимым изменением теплопроводности и прочности;
- 9) прогнозируемое снижение теплопроводности за 100 лет эксплуатации составляет 30 %;
- 10) устойчивость к воздействию грибков, микроорганизмов, растворителей строительных красок, минеральных масел и химических веществ, встречающихся в строительстве;
- 11) по огнестойкости относится к трудногорючим материалам;
- 12) после завершения процесса твердения (10- 20 с) нетоксичен;
- 13) экологически безопасен в процессе эксплуатации.

Особые физические свойства жесткого пено-полиуретана позволяют проводить работы по утеплению наружных ограждающих конструкций зданий круглогодично. Напыление пенополиуретанового слоя толщиной 30-35 мм на кирпичную стену в 1,5-2,5 кирпича увеличивает сопротивление теплопередаче в 2-2,5 раза, практически без уменьшения полезной площади здания.

Разработанная ООО «Ритм-Л» технология послойного нанесения пенополиуретана позволяет обеспечивать дифференцированный влажностный режим, сопротивление паропроницанию и воздухопроницанию наружных стен с учетом изменения теплового напора на высоте многоэтажного здания.

Сопротивление теплопередаче и паропроницанию кирпичных стен, утепленных жестким пенополиуретаном

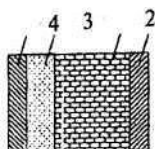
Кирпичная стена, утепленная напылением пенополиуретана изнутри помещения



1. - гипсокартон толщиной 13 мм;
2. - пенополиуретан;
3. - кирпичная кладка толщиной 380-640 мм

Толщина слоя теплоизоляции, мм	Сопротивление теплопередаче/паропроницанию стены ($\text{м}^2 \cdot \text{°C} / \text{Вт} / (\text{м}^2 \cdot \text{ч} \cdot \text{Па}) / \text{мг}$ при толщине кирпичной стенки		
	380 мм	510 мм	640 мм
25	1,72/4,59	1,96/5,52	2,21/6,45
35	2,04/5,27	2,27/6,20	2,52/7,13

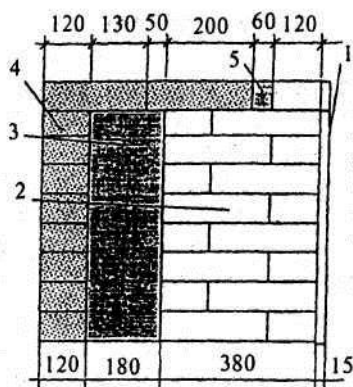
Кирпичная стена, утепленная напылением пенополиуретана снаружи



1. - известково-песчаный раствор толщиной 15 мм;
2. - кирпичная кладка толщиной 380-640 мм;
3. - пенополиуретан;
- 4 - цементно-песчаный раствор толщиной 20 мм

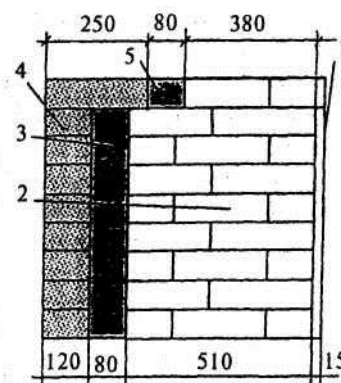
Толщина слоя теплоизоляции, мм	Сопротивление теплопередаче/паропроницанию стены ($\text{м}^2 \cdot \text{°C} / \text{Вт} / (\text{м}^2 \cdot \text{ч} \cdot \text{Па}) / \text{мг}$ при толщине кирпичной стенки		
	380 мм	510 мм	640 мм
25	1,64/4,80	1,87/5,73	2,09/6,66
35	1,95/5,48	2,18/6,41	2,40/7,34
45	2,27/6,16	2,49/7,09	2,72/8,02
55	2,58/6,84	2,80/7,77	3,03/8,70
65	2,89/7,52	3,12/8,45	3,34/9,38
75	3,20/8,21	3,43/9,13	3,65/10,06
85	3,52/8,89	3,74/9,81	3,97/10,74
95	3,83/9,57	4,05/10,49	4,28/11,42

Сопротивление теплопередаче колодцевой кладки кирпичной стены, утепленной заливочным жестким пенополиуретаном



Колодцевая кладка (исполнение 1)

- 1 — цементно-песчаный раствор
 - 2 — силикатный кирпич
 - 3 — пенополиуретан
 - 4 — облицовочный керамический кирпич
 - 5 — пенополиуретан
- $R_{np} = 3,07 \text{ м}^2 \cdot \text{°C} / \text{Вт}$



Колодцевая кладка (исполнение 2)

$R_{np} = 2,24 \text{ м}^2 \cdot \text{°C} / \text{Вт}$

Карбамидный пенопласт «МЕТТЭМПЛАСТ» (бывший пеноизол) производится и применяется ООО «Ритм-Л» в строительстве для тепловой изоляции наружных ограждающих конструкций зданий и сооружений гражданского и промышленного назначения. Используется в качестве среднего слоя строительных конструкций для утепления стен, полов, потолков. Производится в форме плит размером 50x60 см, толщиной от 50 до 200 мм, плотность 12-18 кг/м³; коэффициент теплопроводности 0,03 Вт/(м·°C); коэффициент паропроницаемости 0,24 мг/(м·ч·Па); пожаробезопасность - не способен к

самостоятельному горению; устойчив к воздействию грибков, микроорганизмов, бензола, бензина, ацетона, эфира и т.п.; эксплуатационная долговечность согласуется с установленными межкапитальными ремонтными сроками для наружных ограждающих конструкций.

ООО «Ритм-Л» производит и применяет в строительстве пенополиуретан повышенной теплоэффективности с коэффициентом теплопроводности 0,020-0,023 Вт/(м·°С) при плотности 38-40 кг/м³. Использование его для теплоизоляции наружных ограждающих конструкций на 25-30 % экономичнее по сравнению с вышеприведенными материалами.

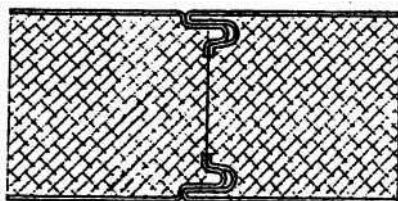
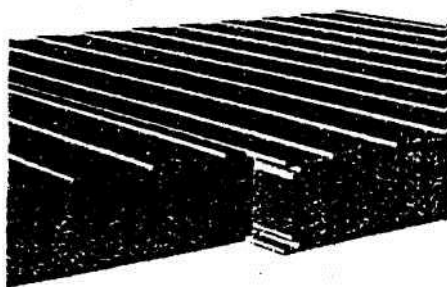
Пенополиуретановое гидромеханозащитное покрытие производится и применяется ООО «Ритм-Л» для антикоррозионной защиты и гидроизоляции подземных и надземных сооружений, работающих в самых жестких климатических условиях. Пенополиуретановое покрытие сохраняет свои свойства на протяжении 30 лет. Оно устойчиво к действию соленой морской воды, разбавленных кислот и щелочей, минеральных масел и алифатических растворителей. Покрытие обладает следующими свойствами: плотность не менее 150 кг/м³; коэффициент теплопроводности 0,036 Вт/(м·°С); коэффициент паропроницаемости 0,11 мг/(м·ч·Па); прочность покрытия на разрыв (при $\delta = 2-3$ мм) - 16 МПа; относительное удлинение покрытия при разрыве ($\delta = 2-3$ мм) - 360 %; прочность на раздир - 38 Н/мм.

Стеновые и кровельные сэндвич-панели ОАО «ТЕРМОСТЕПС-МТЛ» на основе базальтовой изоляции ТЕРМО (г. Самара)

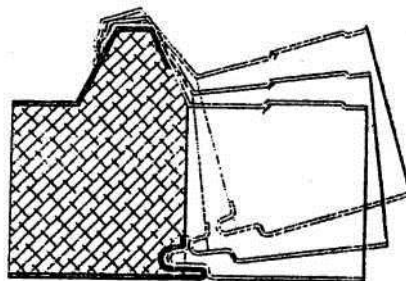
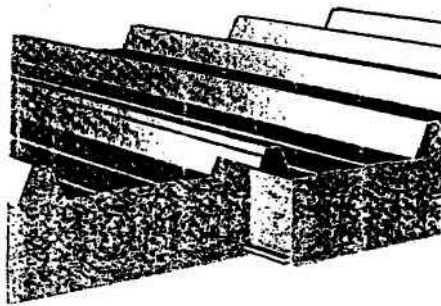
В качестве теплоизоляционного слоя в панелях используется базальтовый утеплитель на синтетическом связующем с гидрофобизирующими добавками, с горизонтальной ориентацией волокон относительно направления теплового потока. Облицовка панелей выполняется из стального оцинкованного листа или алюминиевого со специальным полимерным покрытием или из нержавеющей стали.

Применение сэндвич-панелей с базальтовой изоляцией ТЕРМО толщиной от 50 до 200 мм при ее высокой эффективности обеспечивает рациональный уровень теплозащитных качеств наружных стен зданий в большинстве климатических регионов России.

Срок службы сэндвич-панелей при условии выполнения квалифицированного монтажа и своевременного текущего ремонта составляет 30-40 лет.



Стеновая панель

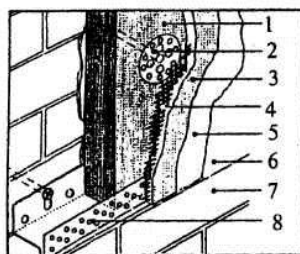


Кровельная панель

Наименование панели	Ширина, мм	Длина, мм	Толщина, мм	Приведенное сопротивление теплопередаче, $R_0^{пр}$, $m^2 \cdot ^\circ C / Вт$	Вес, kg/m^2	Предел огнестойкости	Горючесть утеплителя, ГОСТ 30244
Термопанель-монолит ПСБ Стеновая панель с базальтовым утеплителем	1000	До 14000	50	1,20	16,3	EI-30	НГ
			80	1,95	19,9	EI-90	
			100	2,40	22,3	EI-90	
			120	2,90	24,7	EI-150	
			150	3,65	28,3	EI-180	
			200	4,80	34,3	EI-180	
Термопанель-монолит ПКБ Кровельная панель с базальтовым утеплителем	1000	До 14000	50	1,20	19,7		НГ
			80	1,95	22,3	RE-30	
			100	2,40	25,7	RE-30	
			120	2,90	28,1	RE-30	
			150	3,65	31,7	RE-30	
			200	4,80	37,7	RE-30	

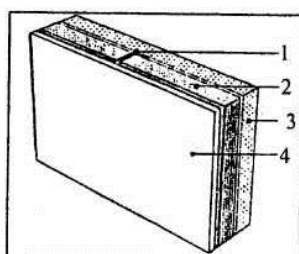
Базальтовая изоляция ТЕРМО производства ОАО «Термостепс-МТЛ» (г. Самара)

Система утепления фасадов



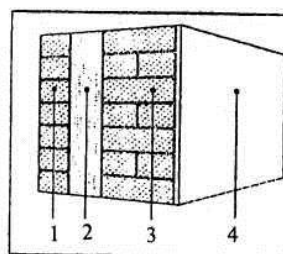
- 1 — термошит;
- 2 — специальный дюбель;
- 3, 4, 5 — штукатурная система;
- 6 — финишная штукатурка;
- 7 — утепляемый фасад;
- 8 — цокольная рейка

Вентилируемые фасады



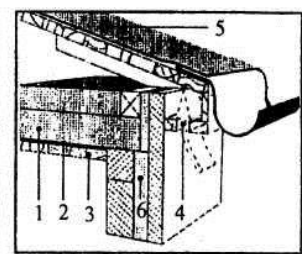
- 1 — кронштейн, Z — профиль;
- 2 — термошит;
- 3 — существующий фасад;
- 4 — декоративный фасад

Трехслойные стены



- 1 — кирпичная кладка;
- 2 — термобарьер;
- 3 — кирпичная кладка;
- 4 — внутренняя штукатурка

Чердачные перекрытия



- 1 — термослой;
- 2 — пароизоляция;
- 3 — подшивка потолка;
- 4 — вентиляция;
- 5 — кровельное покрытие;
- 6 — термослой

Физические свойства и геометрические параметры базальтовых теплоизоляционных плит

Наименование	Длина	Ширина	Толщина	Плотность	Горючесть	Коэффициент	Сжимаемость	Водопоглощение
--------------	-------	--------	---------	-----------	-----------	-------------	-------------	----------------

	мм	мм	мм, с интервалом 10 мм	кг/м ³	ГОСТ 30244	теплопроводности, Вт/м ² С		%, ГОСТ 17177	%
						λ_A	λ_B		
Плиты мягкие									
Термо Лайт (ПМ-35)	1200	600	50-200	40	нг	0,038	0,044	25	1,5
Термо Лайт+ (ПМ-50)				55		0,038	0,043	20	
Плиты полужесткие									
Термо Стена (ПП-80)	1200	600	40-200	70	нг	0,038	0,043	15	1,5
Плиты жесткие									
Термо Вент (ПЖ-80)	1200	600	40-150	90	нг	0,038	0,040	8	1,0
Термо Кровля Н (ПЖ-100)			40-150	110		0,038	0,040	6	
Термо Монолит (ПЖ-120)			40-120	130		0,038	0,041	4	
Термо Пол (ПЖ-140)			40-100	150		0,039	0,041	2	
Плиты сверхжесткие									
Термо Фасад (ПСЖ-150 Фасад)	1200	600	40-100	Не менее 150	нг	0,039	0,043	1,0	
Термо Кровля (ПСЖ-150)			40-100	160		0,039	0,043		
Термо Кровля В (ПСЖ-175)			40-80	185		0,042	0,045		
Термо Кровля В+ (ПСЖ-200)			40-70	210		0,042	0,045		

ПРИЛОЖЕНИЕ 5

Коэффициент теплотехнической однородности r панельных стен

1. Коэффициент r для участков трехслойных бетонных конструкций с ребрами и теплоизоляционными вкладышами следует вычислять по формуле

$$r = r_1 r_2, \quad (1)$$

где r_1 - коэффициент, учитывающий относительную площадь ребер в конструкции, следует принимать по таблице 1 приложения 5;

r_2 - коэффициент, учитывающий плотность материала ребер конструкции, принимается по таблице 2 приложения 5.

2. Коэффициент r для участков ограждающих конструкций из панелей с гибкими металлическими связями в сочетании с утеплителем из минеральных волокон или вспененных пластмасс допускается принимать по таблице 3 приложения 5 с уточнением по фактическим значениям.

Таблица 1

R_0^{ycl} , м ² ·°С/Вт	r_1 при F_1/F_2		
	0,25	0,15	0,05
3,0	0,5	0,56	0,79
2,1	0,67	0,73	0,83
1,7	0,76	0,80	0,86
1,4	0,83	0,85	0,87

Обозначения, принятые в табл. 1:

F_1 - площадь ребер в конструкции, m^2 ;

F_2 - площадь конструкции (без учета площади оконных и дверных проемов), m^2 .

Таблица 2

Плотность материала γ , $кг/м^3$	1000	1200	1400	1600	2400
r_2	1,0	1,0	0,9	0,8	0,6

Примечание. Для трехслойных конструкций толщиной менее 0,3 м коэффициент r следует умножить на 0,9.

Таблица 3

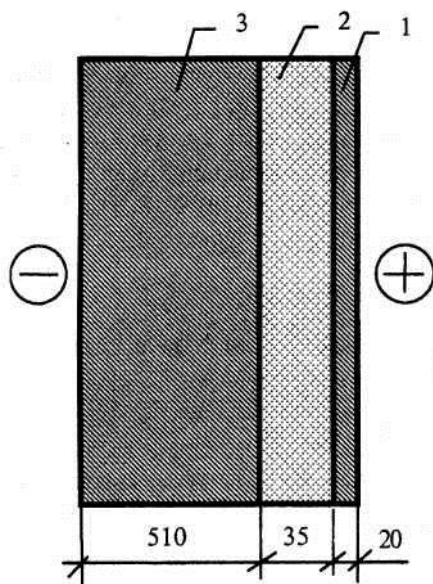
Материал	Плотность материала γ , $кг/м^3$	Коэффициент r при расстоянии между гибкими связями a , м							
		0,6		0,8		1,0		1,2	
		Диаметр стержня гибкой связи d , мм							
		8	12	8	12	8	12	8	12
Керамзитобетон	1000	0,95	0,91	0,96	0,94	0,97	0,96	0,98	0,96
	1200	0,93	0,89	0,95	0,92	0,96	0,94	0,97	0,95
	1400	0,91	0,87	0,94	0,90	0,95	0,92	0,96	0,94
	1600	0,89	0,84	0,93	0,88	0,94	0,91	0,95	0,93
Тяжелый бетон	2400	0,74	0,69	0,80	0,75	0,84	0,81	0,87	0,85

Примечание. Промежуточные значения r_1 , r_2 и r по таблицам 1-3 следует определять интерполяцией.

ПРИЛОЖЕНИЕ 6

Примеры расчета сопротивления паропроонианию наружных стен зданий

Пример 1. Расчет сопротивления паропроонианию наружной стены, утепленной с внутренней стороны напыляемым пенополиуретаном.



1 слой - известково-песчаный раствор

$\delta_1 = 0,02$ м; $\gamma_1 = 1600$ $кг/м^3$;

$\lambda_1 = 0,7$ $Вт/(м \cdot ^\circ C)$; $\mu_1 = 0,12$ $мг/(м \cdot ч \cdot Па)$;

2 слой - пенополиуретан марки «Изолан 105-3»

$\delta_2 = 0,035$ м; $\gamma_2 = 80$ $кг/м^3$;

$\lambda_2 = 0,026$ $Вт/(м \cdot ^\circ C)$; $\mu_2 = 0,014$ $мг/(м \cdot ч \cdot Па)$;

3 слой - силикатный кирпич

$\delta_3 = 0,51$ м; $\gamma_3 = 1800$ $кг/м^3$;

$\lambda_3 = 0,76$ $Вт/(м \cdot ^\circ C)$; $\mu_3 = 0,11$ $мг/(м \cdot ч \cdot Па)$

$$R_0 = \frac{1}{a_B} + \sum_{i=1}^3 R_i + \frac{1}{a_H} = \frac{1}{8,7} + \frac{0,02}{0,7} + \frac{0,035}{0,026} + \frac{0,51}{0,76} + \frac{1}{23} =$$

$$= 0,1149 + 0,0286 + 1,346 + 0,671 + 0,0435 = 2,2 \text{ (м}^2 \cdot ^\circ C\text{)/Вт};$$

$$R_{n0} = \frac{\delta_1}{\mu_1} + \frac{\delta_2}{\mu_2} + \frac{\delta_3}{\mu_3} = \frac{0,02}{0,12} + \frac{0,035}{0,014} + \frac{0,51}{0,11} = 0,167 + 2,5 + 4,64 = 7,31 \text{ (м}^2 \cdot ч \cdot Па\text{)/мг};$$

$$F(t_{k1}) = 4049 \cdot \frac{\mu_1}{\lambda_1} \cdot \frac{R_{n0}}{R_0} \cdot \frac{t_B - t_H}{e_B - e_H} = 4049 \cdot \frac{0,12}{0,7} \cdot \frac{7,31}{2,2} \cdot \frac{20+12,2}{1285,6-177} = 67,0 \text{ °C}^2/\text{Па};$$

$$t_{k1} = 4,5 \text{ °C};$$

$$F(t_{k2}) = 4049 \cdot \frac{\mu_2}{\lambda_2} \cdot \frac{R_{n0}}{R_0} \cdot \frac{t_B - t_H}{e_B - e_H} = 4049 \cdot \frac{0,014}{0,026} \cdot \frac{7,31}{2,2} \cdot \frac{20+12,2}{1285,6-177} = 214,3 \text{ °C}^2/\text{Па};$$

$$t_{k2} = -11,0 \text{ °C};$$

$$F(t_{k3}) = 4049 \cdot \frac{\mu_3}{\lambda_3} \cdot \frac{R_{n0}}{R_0} \cdot \frac{t_B - t_H}{e_B - e_H} = 4049 \cdot \frac{0,11}{0,76} \cdot \frac{7,31}{2,2} \cdot \frac{20+12,2}{1285,6-177} = 57,6 \text{ °C}^2/\text{Па};$$

$$t_{k3} = 7,5 \text{ °C}.$$

Определяем координаты плоскостей возможной конденсации

$$q = \frac{t_B - t_H}{R_0} = \frac{20+12,2}{2,18} = 14,8 \text{ Вт/м}^2$$

$$x_1 = \lambda_1 \cdot \left(\frac{t_B - t_{k1}}{q} - \frac{1}{a_B} \right) = 0,7 \cdot \left(\frac{20-4,5}{14,8} - \frac{1}{8,7} \right) = 0,653 \text{ м} > 0,02 \text{ м}.$$

В первом слое плоскость возможной конденсации отсутствует.

$$x_2 = \lambda_2 \cdot \left(\frac{t_B - t_{k2}}{q} - \frac{1}{a_B} - R_1 \right) = 0,026 \cdot \left(\frac{20+11,0}{14,8} - \frac{1}{8,7} - \frac{0,02}{0,7} \right) = 0,0507 \text{ м} > 0,035 \text{ м}.$$

Во втором слое за плоскость возможной конденсации принимаем наружную поверхность утеплителя.

$$x_3 = \lambda_3 \cdot \left(\frac{t_B - t_{k3}}{q} - \frac{1}{a_B} - R_1 - R_2 \right) = 0,76 \cdot \left(\frac{20-7,5}{14,8} - \frac{1}{8,7} - \frac{0,02}{0,7} - \frac{0,035}{0,026} \right) = -0,49 \text{ м}.$$

Плоскость возможной конденсации находится за пределами 3-го слоя.

Следовательно, расчет по определению накопления влаги следует производить по наружной поверхности пенополиуретана.

Определяем температуру в зоне конденсации для трех периодов года:

а) зимний период

$$\tau_2 = t_B - \frac{t_B - t_{H1}}{R_0} \cdot \left(\frac{1}{a_B} + \sum_{i=1}^2 R_i \right) = 20 - \frac{20+9,5}{2,2} \cdot \left(\frac{1}{8,7} + \frac{0,02}{0,7} + \frac{0,035}{0,026} \right) = 0,04 \text{ °C};$$

$$E_1 = 613 \text{ Па};$$

б) переходный период

$$\tau_2 = t_B - \frac{t_B - t_{H2}}{R_0} \cdot \left(\frac{1}{a_B} + \sum_{i=1}^2 R_i \right) = 20 - \frac{20-0,65}{2,2} \cdot 1,4885 = 6,9 \text{ °C};$$

$$E_2 = 995 \text{ Па};$$

в) летний период

$$\tau_2 = t_B - \frac{t_B - t_{H3}}{R_0} \cdot \left(\frac{1}{a_B} + \sum_{i=1}^2 R_i \right) = 20 - \frac{20-15,32}{2,2} \cdot 1,4885 = 16,8 \text{ °C};$$

$$E_3 = 1913 \text{ Па};$$

$$E = \frac{1}{12} \cdot (E_1 \cdot Z_1 + E_2 \cdot Z_2 + E_3 \cdot Z_3) = \frac{1}{12} \cdot (613 \cdot 4 + 995 \cdot 2 + 1913 \cdot 6) = 1327 \text{ Па};$$

$$R_{\text{нн}} = 4,64 \text{ (м}^2 \cdot \text{ч} \cdot \text{Па)/мг};$$

$$R_{\text{нп}}^{\text{тп}} = (e_B - E) \cdot R_{\text{нн}} / (E - e_H) = (1285,6 - 1327) \cdot 4,64 / (1327 - 720) = -0,316 \text{ (м}^2 \cdot \text{ч} \cdot \text{Па)/мг}.$$

$$R_n = 0,167 + 2,5 = 2,667 \text{ (м}^2 \cdot \text{ч} \cdot \text{Па)/мг}.$$

$$R_n > R_{\text{нп}}^{\text{тп}}; 2,667 > -0,316 \text{ (м}^2 \cdot \text{ч} \cdot \text{Па)/мг}.$$

Следовательно, накопления влаги за годовой период эксплуатации не происходит. Определяем также требуемое сопротивление паропроницанию из условия ограничения накопления влаги за период с отрицательными температурами

$$R_{\text{н2}}^{\text{тп}} = \frac{0,0024 z_0 (e_B - E_0)}{\gamma_w \delta_w \Delta w_{cp} + \eta}; \quad \eta = \frac{0,0024 (E_0 - e_{H,0}) z_0}{R_{\text{п.н}}};$$

$$\tau_2 = t_B - \frac{t_B - t_{H4}}{R_0} \cdot \left(\frac{1}{a_B} + \sum_{i=1}^2 R_i \right) = 20 - \frac{20 + 8,28}{2,2} \cdot 1,4885 = 0,87 \text{ }^\circ\text{C};$$

$$E_0 = 650 \text{ Па}.$$

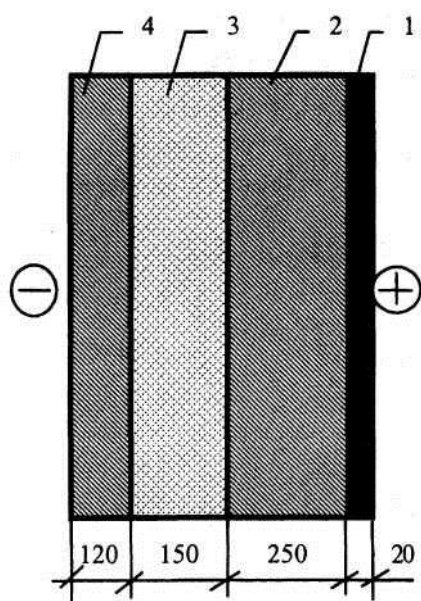
$$\eta = 0,0024 \cdot (650 - 334) \cdot 151 / 4,64 = 24,7;$$

$$R_{\text{н2}}^{\text{тп}} = (0,0024 \cdot 151 \cdot (1285,6 - 560)) / (80 \cdot 0,035 \cdot 25 + 24,7) = 2,43 \text{ (м}^2 \cdot \text{ч} \cdot \text{Па)/мг};$$

$$R_n > R_{\text{н2}}^{\text{тп}}; 2,667 > 2,43 \text{ (м}^2 \cdot \text{ч} \cdot \text{Па)/мг}.$$

Результаты расчетов влажностного режима наружной стены показали, что фактическое сопротивление паропроницанию превышает требуемое значение. Следовательно, накопление влаги в наружной стене отсутствует.

Пример 2. Выполнить расчет сопротивления паропроницанию облегченной кирпичной стены, утепленной монолитным ячеистым бетоном.



- 1 слой** - известково-песчаный раствор
 $\delta_1 = 0,02 \text{ м}; \gamma_1 = 1600 \text{ кг/м}^3;$
 $\lambda_1 = 0,7 \text{ Вт/(м} \cdot \text{}^\circ\text{C)}; \mu_1 = 0,12 \text{ мг/(м} \cdot \text{ч} \cdot \text{Па)};$
- 2 слой** - керамический эффективный кирпич
 $\delta_2 = 0,25 \text{ м}; \gamma_2 = 1600 \text{ кг/м}^3;$
 $\lambda_2 = 0,58 \text{ Вт/(м} \cdot \text{}^\circ\text{C)}; \mu_2 = 0,14 \text{ мг/(м} \cdot \text{ч} \cdot \text{Па)};$
- 3 слой** - монолитный пенобетон
 $\delta_3 = 0,15 \text{ м}; \gamma_3 = 300 \text{ кг/м}^3;$
 $\lambda_3 = 0,095 \text{ Вт/(м} \cdot \text{}^\circ\text{C)}; \mu_3 = 0,25 \text{ мг/(м} \cdot \text{ч} \cdot \text{Па)};$
- 4 слой** - керамический эффективный кирпич
 $\delta_4 = 0,12 \text{ м}; \gamma_4 = 1600 \text{ кг/м}^3;$
 $\lambda_4 = 0,58 \text{ Вт/(м} \cdot \text{}^\circ\text{C)}; \mu_4 = 0,14 \text{ мг/(м} \cdot \text{ч} \cdot \text{Па)}.$

$$R_0 = \frac{1}{a_B} + \sum_{i=1}^4 R_i + \frac{1}{a_H} = \frac{1}{8,7} + \frac{0,02}{0,7} + \frac{0,25}{0,58} + \frac{0,15}{0,095} + \frac{0,12}{0,58} + \frac{1}{23} =$$

$$= 0,1149 + 0,0286 + 0,431 + 1,579 + 0,207 + 0,0435 = 2,4 \text{ (м}^2 \cdot \text{}^\circ\text{C)/Вт};$$

$$R_{n0} = \frac{\delta_1}{\mu_1} + \frac{\delta_2}{\mu_2} + \frac{\delta_3}{\mu_3} + \frac{\delta_4}{\mu_4} = \frac{0,02}{0,12} + \frac{0,25}{0,14} + \frac{0,15}{0,25} + \frac{0,12}{0,14} =$$

$$= 0,167 + 1,786 + 0,6 + 0,857 = 3,41 \text{ (м}^2 \cdot \text{ч} \cdot \text{Па)/Вт};$$

$$F(t_{k1}) = 4049 \cdot \frac{\mu_1}{\lambda_1} \cdot \frac{R_{n0}}{R_0} \cdot \frac{t_B - t_H}{e_B - e_H} = 4049 \cdot \frac{0,12}{0,7} \cdot \frac{3,41}{2,4} \cdot \frac{20 + 12,2}{1285,6 - 177} = 28,7 \text{ }^\circ\text{C}^2/\text{Па};$$

$$t_{k1} = 19,5 \text{ }^\circ\text{C}.$$

$$F(t_{k2}) = 4049 \cdot \frac{\mu_2}{\lambda_2} \cdot \frac{R_{n0}}{R_0} \cdot \frac{t_B - t_H}{e_B - e_H} = 4049 \cdot \frac{0,14}{0,58} \cdot \frac{3,41}{2,4} \cdot \frac{20 + 12,2}{1285,6 - 177} = 40,4 \text{ }^\circ\text{C}^2/\text{Па};$$

$$t_{k2} = 13,5 \text{ }^\circ\text{C}.$$

$$F(t_{k3}) = 4049 \cdot \frac{\mu_3}{\lambda_3} \cdot \frac{R_{n0}}{R_0} \cdot \frac{t_B - t_H}{e_B - e_H} = 4049 \cdot \frac{0,25}{0,095} \cdot \frac{3,41}{2,4} \cdot \frac{20 + 12,2}{1285,6 - 177} = 440 \text{ }^\circ\text{C}^2/\text{Па};$$

$$t_{k3} = 7,5 \text{ }^\circ\text{C}.$$

$$F(t_{k4}) = 4049 \cdot \frac{\mu_4}{\lambda_4} \cdot \frac{R_{n0}}{R_0} \cdot \frac{t_B - t_H}{e_B - e_H} = 4049 \cdot \frac{0,14}{0,58} \cdot \frac{3,41}{2,4} \cdot \frac{20 + 12,2}{1285,6 - 177} = 40,4 \text{ }^\circ\text{C}^2/\text{Па};$$

$$t_{k4} = 13,5 \text{ }^\circ\text{C}.$$

Определяем координаты плоскостей возможной конденсации

$$q = \frac{t_B - t_H}{R_0} = \frac{20 + 12,2}{2,4} = 13,42 \text{ Вт/м}^2$$

$$x_1 = \lambda_1 \cdot \left(\frac{t_B - t_{k1}}{q} - \frac{1}{a_B} \right) = 0,7 \cdot \left(\frac{20 - 19,5}{13,42} - \frac{1}{8,7} \right) = -0,653 \text{ м}.$$

Плоскость возможной конденсации находится за пределами 1-го слоя.

$$x_2 = \lambda_2 \cdot \left(\frac{t_B - t_{k2}}{q} - \frac{1}{a_B} - R_1 \right) = 0,58 \cdot \left(\frac{20 - 13,5}{13,42} - \frac{1}{8,7} - \frac{0,02}{0,7} \right) = 0,198 \text{ м} < 0,25 \text{ м}.$$

Во втором слое плоскость возможной конденсации находится внутри слоя.

$$x_3 = \lambda_3 \cdot \left(\frac{t_B - t_{k3}}{q} - \frac{1}{a_B} - R_1 - R_2 \right) = 0,095 \cdot \left(\frac{20 + 19,5}{13,42} - \frac{1}{8,7} - \frac{0,02}{0,7} - \frac{0,25}{0,58} \right) = 0,225 \text{ м} > 0,15 \text{ м}.$$

В третьем слое за плоскость конденсации следует принять наружную поверхность монолитного пенобетона и выполнить расчет на накопление влаги.

$$x_2 = \lambda_2 \cdot \left(\frac{t_B - t_{k2}}{q} - \frac{1}{a_B} - R_1 - R_2 - R_3 \right) = 0,58 \cdot \left(\frac{20 - 13,5}{13,42} - \frac{1}{8,7} - \frac{0,02}{0,7} - \frac{0,25}{0,58} - \frac{0,15}{0,095} \right) = -0,97.$$

Плоскость возможной конденсации находится за пределами 4-го слоя.

Определяем значение упругости водяного пара в плоскости возможной конденсации для 2-го и 3-го слоев.

$$e_2 = e_B - \frac{e_B - e_H}{R_{n0}} \cdot \left(R_{n1} + \frac{x_2}{\mu_2} \right) = 1285,6 - \frac{1285,6 - 177}{3,41} \cdot \left(0,167 + \frac{0,198}{0,14} \right) = 771,6 \text{ Па};$$

При температуре $t_{k2} = 13,5 \text{ }^\circ\text{C}$ значение $E_2 = 1547 \text{ Па}$. Следовательно, конденсация

водяного пара невозможна и расчет на накопление влаги производить не следует.

Определяем значение упругости e_3 и температуры τ_3 на наружной поверхности монолитного пенобетона.

$$\begin{aligned}\tau_3 &= t_B - \frac{t_B - t_H}{R_0} \cdot \left(\frac{1}{a_B} + R_1 + R_2 + R_3 \right) = \\ &= 20 - \frac{20 + 12,2}{2,4} \cdot (0,1149 + 0,0286 + 0,431 + 1,579) = -8,9 \text{ }^\circ\text{C};\end{aligned}$$

При температуре $t_{k3} = -8,9 \text{ }^\circ\text{C}$ значение $E_3 = 287 \text{ Па}$. Следовательно, возможна конденсация водяного пара, так как $e_3 > E_3$. Следует выполнить расчет на накопление влаги.

Определяем температуру в зоне конденсации для трех периодов года:

а) зимний период

$$\begin{aligned}\tau_3 &= t_B - \frac{t_B - t_{H1}}{R_0} \cdot \left(\frac{1}{a_B} + \sum_{i=1}^3 R_i \right) = 20 - \frac{20 + 9,5}{2,4} \cdot \left(\frac{1}{8,7} + \frac{0,02}{0,7} + \frac{0,25}{0,58} + \frac{0,15}{0,095} \right) = -6,5 \text{ }^\circ\text{C}; \\ E_1 &= 353,5 \text{ Па};\end{aligned}$$

б) переходный период

$$\begin{aligned}\tau_3 &= t_B - \frac{t_B - t_{H1}}{R_0} \cdot \left(\frac{1}{a_B} + \sum_{i=1}^3 R_i \right) = 20 - \frac{20 - 0,65}{2,4} \cdot 2,153 = 2,6 \text{ }^\circ\text{C}; \\ E_2 &= 737 \text{ Па};\end{aligned}$$

в) летний период

$$\begin{aligned}\tau_3 &= t_B - \frac{t_B - t_{H1}}{R_0} \cdot \left(\frac{1}{a_B} + \sum_{i=1}^3 R_i \right) = 20 - \frac{20 - 15,32}{2,4} \cdot 2,153 = 15,8 \text{ }^\circ\text{C}; \\ E_3 &= 1795 \text{ Па};\end{aligned}$$

$$E = \frac{1}{12} \cdot (E_1 \cdot Z_1 + E_2 \cdot Z_2 + E_3 \cdot Z_3) = \frac{1}{12} \cdot (353,5 \cdot 4 + 737 \cdot 2 + 1795 \cdot 6) = 1138 \text{ Па};$$

$$R_{\text{пн}} = 0,857 \text{ (м}^2 \cdot \text{ч} \cdot \text{Па)/мг};$$

$$R_{\text{пн}}^{\text{тп}} = (e_B - E) \cdot R_{\text{пн}} / (E - e_n) = (1285,6 - 1138) \cdot 0,857 / (1138 - 720) = 0,303 \text{ (м}^2 \cdot \text{ч} \cdot \text{Па)/мг}.$$

$$R_n = 3,27 - 0,857 = 2,41 \text{ (м}^2 \cdot \text{ч} \cdot \text{Па)/мг}.$$

$$R_n > R_{\text{пн}}^{\text{тп}}; 2,41 > 0,303 \text{ (м}^2 \cdot \text{ч} \cdot \text{Па)/мг}.$$

Следовательно, накопления влаги за годовой период эксплуатации не происходит.

Определяем также требуемое сопротивление паропроницанию из условия ограничения накопления влаги за период с отрицательными температурами

$$R_{\text{н2}}^{\text{тп}} = \frac{0,0024 Z_0 (e_B - E_0)}{A \gamma_w \delta_w \Delta w_{cp} + \eta}; \quad \eta = \frac{2,4 (E_0 - e_{n,0}) Z_0}{R_{\text{п.н}}};$$

$$\tau_3 = t_B - \frac{t_B - t_{H4}}{R_0} \cdot \left(\frac{1}{a_B} + \sum_{i=1}^2 R_i \right) = 20 - \frac{20 + 8,28}{2,4} \cdot 2,153 = -5,4 \text{ }^\circ\text{C};$$

$$E_0 = 388 \text{ Па}.$$

$$\eta = 0,0024 \cdot (338 - 334) \cdot 151 / 0,857 = 22,8;$$

$$R_{\text{н2}}^{\text{тп}} = (0,0024 \cdot 151 \cdot (1285,6 - 388)) / (300 \cdot 0,15 \cdot 6 + 22,8) = 1,1 \text{ (м}^2 \cdot \text{ч} \cdot \text{Па)/мг};$$

$$R_n > R_{\text{н2}}^{\text{тп}}; 2,41 > 1,1 \text{ (м}^2 \cdot \text{ч} \cdot \text{Па)/мг}.$$

Результаты расчетов влажностного режима наружной стены показали, что фактическое сопротивление паропрооницанию превышает требуемое значение, поэтому накопления влаги в наружной стене не происходит.

Ключевые слова: ограждающие конструкции, снижение ресурсопотребления, теплозащита, коэффициент теплопроводности, сопротивление теплопередаче, воздухопроницанию, паропрооницанию, долговечность